

ÜRÜN BİLGİ FORMU

ÜRÜN ADI

16x2 HORTUM-BORU
BAĞLANTI RAKORU

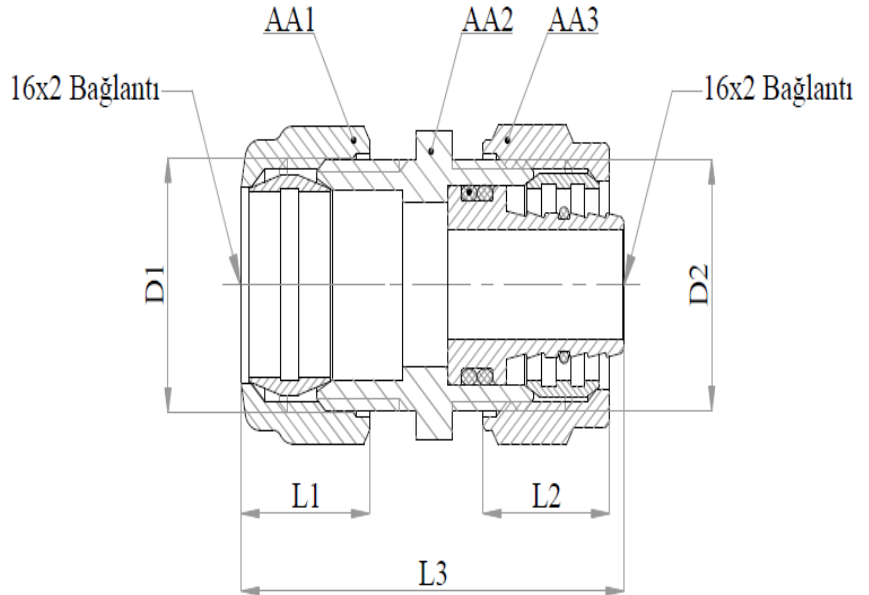
KULLANIM ALANI

KURULUM SİSTEMLERİ



ÖLÇÜLER

KOD	06.03.320
D1(diş)	1/2"
D2(diş)	1/2"
AA1	24
AA2	22
AA3	24
L1	14,2
L2	14,1
L3	42,3



Ölçüler "milimetre" cinsindedir.

T08R00121212/4-1-A-7

MALZEME ÖZELLİKLERİ

GÖVDE	PİRİNÇ(CW617N)/(CW614N)
SOMUN	PİRİNÇ(CW617N)/(CW614N)
YÜZÜK	PİRİNÇ(CW617N)/(CW614N)
UÇ	PİRİNÇ(CW617N)/(CW614N)
UÇ O-RİNGİ	NBR

YÜZEY ÖZELLİKLERİ

UÇ	NİKEL
SOMUN	NİKEL

MONTAJ ve KULLANMA TALİMATI

- 1- Montaj öncesi, ürünün içine çalışmasını etkileyecek yabancı madde girmemesi için montaj anına kadar paketten çıkarmayınız.
- 2- Taşıma ve nakliye esnasında ürünün zarar görmemesine dikkat ediniz.
- 3- Kurulmdan önce sisteminizdeki istenmeyen tüm maddeleri temizleyiniz.
- 4- Rakor takılacak parçanın dış uzunluğunun, rakorun dış uzunluğundan çok uzun veya çok kısa olmamasına dikkat ediniz.
- 5- Rakor montajını anahtar ağızından kavrayarak, zarar vermeyecek uygun anahtarla monte ediniz.
- 6- Kurulum sırasında aşırı yapıştırıcı veya uygun olmayan herhangi bir madde kullanmayınız.
- 7- Rakoru boyamayınız, aşındırıcı kimyasallar ile temas ettirmeyiniz.
- 8- Herhangi bir hasar ya da bozukluk olması durumunda, rakorun yetkililer tarafından değiştirilmesi gerekmektedir.
- 9- Kurulum ve kullanım talimatlarına uymak zorunludur. Aksi takdirde ürün garanti dışı kalacaktır.
- 10- Garanti belgesini almayı unutmayınız. Bu belge yalnızca ilgili fatura ile birlikte geçerlidir.

