



ÖLÇÜLER

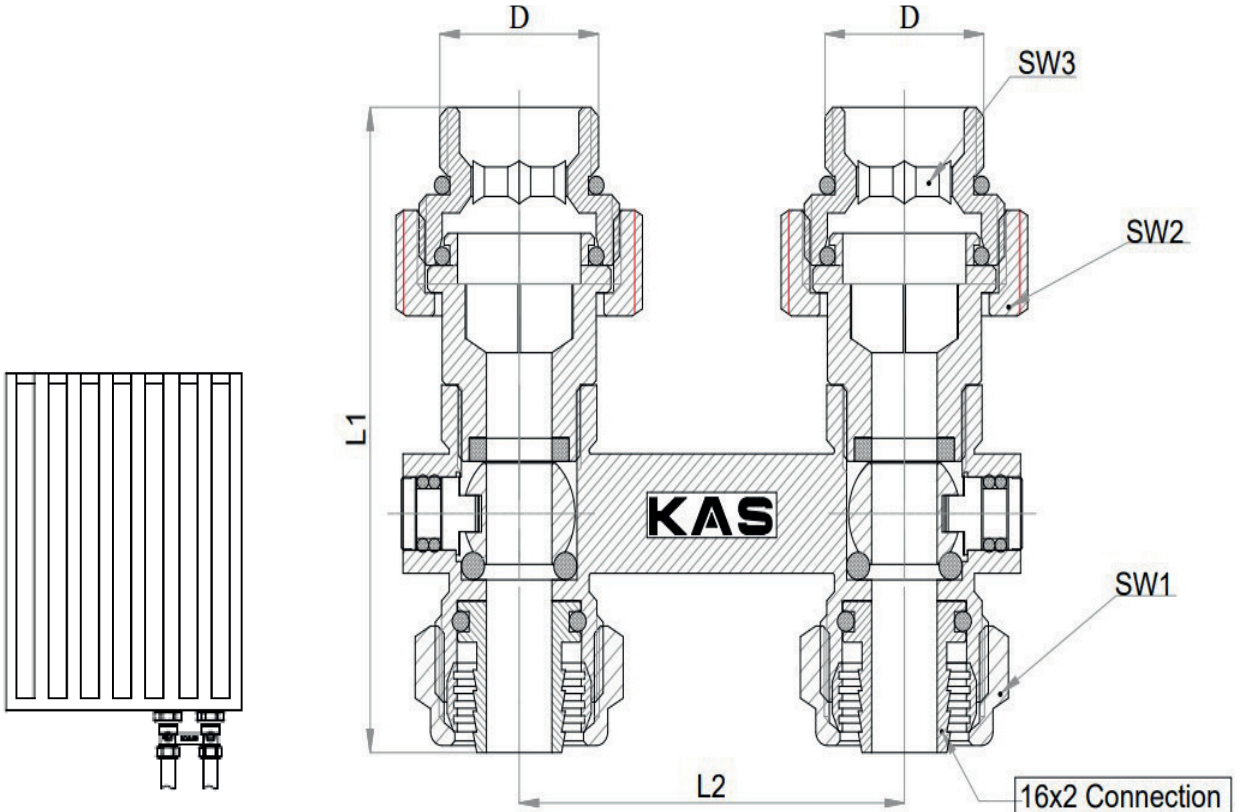
L1	68,5
L2	50
D	1/2"
SW1	24
SW2	29,5
SW3	12

TEKNİK DATA FÖYÜ

Ürün İsmi	H-Ventil
Çalışma Sıcaklığı	Mak. 120°C
Basınç Sınıfı	Mak. 10 Bar
Kullanıldığı Alan	Sihhi Tesisat Sistemleri
Kod	06.05.881
Standart	TS 579

MATERYALLER

Gövde	Pirinç
Tüp	Pirinç
Somun	Pirinç
Nipel	Pirinç
Conta	PTFE (TEFLON)



Dimensions are in "milimeter"

MONTAJ ve KULLANMA TALİMATI

- 1- Taşıma ve nakliye esnasında ürünün zarar görmemesine dikkat ediniz. Montaj öncesi, mamülün içine, çalışmasını etkileyecek yabancı madde girmemesi için montaj anına kadar paketten çıkarmayınız.
- 2- Montaj öncesi tesisatınızdaki her türlü yabancı maddeyi temizleyiniz.
- 3- Kollektöre bağlanacak dış boyunun, kollektörde bulunan dış boyundan fazla uzun olmamasına dikkat ediniz.
- 4- Montaj esnasında kollektörü kapalı konumda tutunuz. Kollektör montajını kollektör gövdesi üzerindeki anahtar ağzından, uygun anahtar yardımıyla kavrayınız ve monte ediniz.
- 5- Kollektörü tesisata montaj ederken aşırı ilaç veya keten kullanımı, ürünün işlevselliğini etkilediğinden dikkat ediniz.
- 6- Kollektörü açıp kapatırken çevirme volanı üzerindeki ok işaretlerine uyunuz.
- 7- Ürünü boyamayınız, aşındırıcı kimyasallar ile temas ettirmeyiniz.
- 8- Kollektör açma-kapama işleminde yardımcı alet kullanmayınız.

