

ÜRÜN BİLGİ FORMU

ÜRÜN ADI

TERMOMETRELİ
KÜRESEL RAKORLU
VANA

ÇALIŞMA SICAKLIĞI

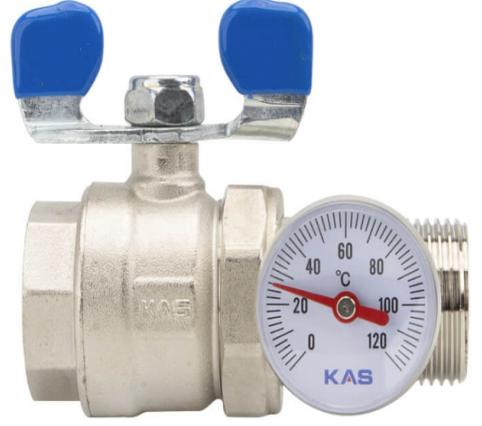
-10°C/+100°C

BASINÇ SINIFI

PN40

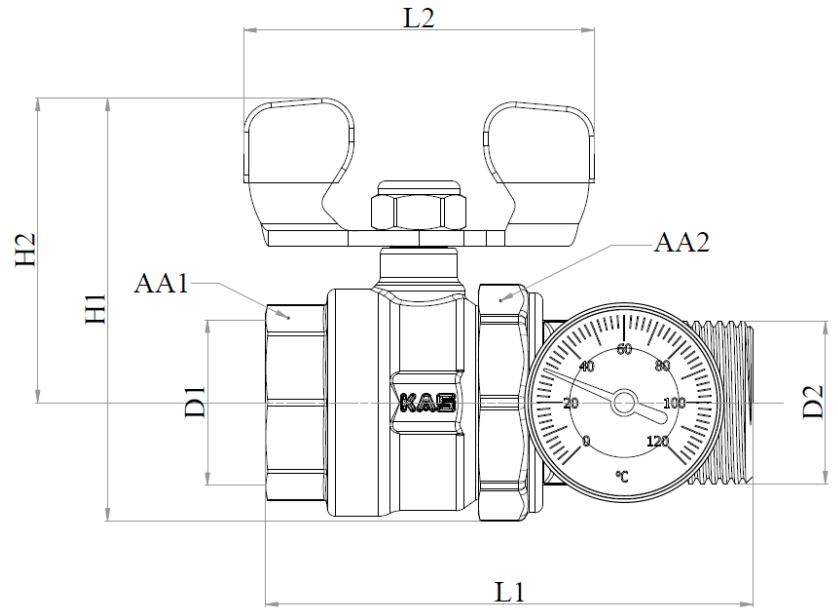
KULLANIM ALANI

TESİSAT SİSTEMLERİ



ÖLÇÜLER

KOD	08.15.327
DN	25
D1(diş)	1"
D2(diş)	1"
AA1	36,5
AA2	45
L1	98
L2	70
H1	84
H2	61
Termometre Aralığı	0 – 120 °C



Ölçüler "milimetre" cinsindedir.

T00.R01.061021.1-S-A-25

MALZEME ÖZELLİKLERİ		YÜZEY ÖZELLİKLERİ	
GÖVDE	PİRİNÇ(CW617N)/(CW614N)	GÖVDE	NİKEL
KAPAK	PİRİNÇ(CW617N)/(CW614N)	KAPAK	NİKEL
KÜRE	PİRİNÇ(CW617N)/(CW614N)	KÜRE	NİKEL / NİKEL + KROM
RAKOR	PİRİNÇ(CW617N)/(CW614N)	RAKOR	NİKEL
KÜRE TEFLONU	PTFE(TEFLON)	KOL	PLASTİK(farklı renk seçenekleri)
SIRIK	PİRİNÇ(CW617N)/(CW614N)		
SIRIK ORİNGİ	NBR		
KOL	ÇELİK		

MONTAJ ve KULLANMA TALİMATI

- 1- Montaj öncesi, ürünün içine çalışmasını etkileyecek yabancı madde girmemesi için montaj anına kadar paketten çıkarmayınız.
- 2- Taşıma ve nakliye esnasında ürünün zarar görmemesine dikkat ediniz.
- 3- Kurulumdan önce sisteminizdeki istenmeyen tüm maddeleri temizleyiniz.
- 4- Montaj sırasında vana kapalı konumda olmalıdır.
- 5- Vanaya takılacak parçanın dış uzunluğunun, vananın dış uzunluğundan çok uzun veya çok kısa olmamasına dikkat ediniz.
- 6- Vana montajını anahtar ağızından kavrayarak, zarar vermeyecek uygun anahtarla monte ediniz.
- 7- Kurulum sırasında aşırı yapıştırıcı veya uygun olmayan herhangi bir madde kullanmayınız.
- 8- Vanayı tamamen açık veya tamamen kapalı konumda kullanınız.
- 9- Vanayı boyamayınız, aşındırıcı kimyasallar ile temas ettirmeyiniz.
- 10- Vanayı açmak veya kapatmak için başka bir alet kullanmayın ve kolu çıkarmayınız.
- 11- Herhangi bir hasar ya da bozukluk olması durumunda, vananın yetkililer tarafından değiştirilmesi gerekmektedir.
- 12- Kurulum ve kullanım talimatlarına uymak zorunludur. Aksi takdirde ürün garanti dışı kalacaktır.
- 13- Garanti belgesini almayı unutmayınız. Bu belge yalnızca ilgili fatura ile birlikte geçerlidir.

KAYALAR GRUP 1970