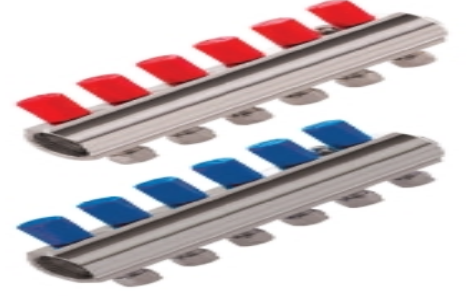
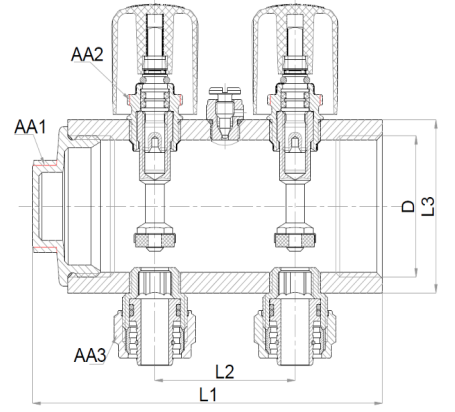


## ÜRÜN BİLGİ FORMU

ÜRÜN ADI	1 1/4" Kollektör
STANDART	TSE K
Max. AKIŞ SICAKLIĞI	90°C
ÇALIŞMA BASINCI	PN10
KULLANIM ALANI	SU TESİSATI



ÖLÇÜ	ÜRÜN KODU-1803...											
	702	703	704	705	706	707	708	709	710	711	712	713
D	1 1/4"	1 1/4"	1 1/4"	1 1/4"	1 1/4"	1 1/4"	1 1/4"	1 1/4"	1 1/4"	1 1/4"	1 1/4"	1 1/4"
L1	112,2	157,2	202,2	247,2	292,2	337,2	382,2	427,2	472,2	517,2	562,2	607,2
L2	45	45	45	45	45	45	45	45	45	45	45	45
L3	51	51	51	51	51	51	51	51	51	51	51	51
AA1	24	24	24	24	24	24	24	24	24	24	24	24
AA2	16	16	16	16	16	16	16	16	16	16	16	16
AA3	24	24	24	24	24	24	24	24	24	24	24	"24



16x2 / 17x2 Pex Boru Bağlantı Opsiyonu

Ölçüler "mm" cinsindedir.

T00R81/0310187-1-A-7

MALZEME ÖZELLİKLERİ		YÜZEY ÖZELLİKLERİ (KAPLAMA)	
GÖVDE	PİRİNÇ (CW617N)/(CW614N)	GÖVDE	NİKEL
SALMASTRA	PİRİNÇ (CW617N)/(CW614N)	SALMASTRA	NİKEL
KAPAK	PİRİNÇ (CW617N)/(CW614N)	KAPAK	NİKEL
SOMUN	PİRİNÇ (CW617N)/(CW614N)	SOMUN	NİKEL
UÇ	PİRİNÇ (CW617N)/(CW614N)		
YÜKSÜK	PİRİNÇ (CW617N)/(CW614N)		
PURJÖR	PİRİNÇ (CW617N)/(CW614N)		
CONTA-ORİNG	NBR /EPDM		
VOLAN	PLASTİK		

**MONTAJ VE KULLANMA TALİMATI**

**Kullanım Alanı:**Kendinden vanalı kollektörler sıcak/soğuk su tesisat sistemlerinde besleyiciden gelen suyun sistemdeki diğer hatlara dağıtılmasını veya sistemdeki diğer hatlardan toplanmasını sağlar.

**Montaj ve Kullanım Talimatları:**

- 1- Taşıma ve nakliye esnasında ürünün zarar görmemesine dikkat ediniz. Montaj öncesi, mamülün içine çalışmasını etkileyecek yabancı madde girmemesi için montaj anına kadar paketten çıkarmayınız.
- 2- Montaj öncesi tesisatınızdaki her türlü yabancı maddeyi temizleyiniz.
- 3- Kollektöre bağlanacak dış boyunun, Kollektörde bulunan dış boyundan fazla kısa veya fazla uzun olmamasına dikkat ediniz.
- 4- Öncelikle hortumun kollektöre montajını gerçekleştiriniz. Kollektör montajını anahtar ağızından kavrayarak, zarar vermeyecek uygun anahtarla monte ediniz.
- 5-Kollektöre bağlanacak hortumun doğru ölçüde(16x2/17x2) olduğundan emin olunuz. Girişte yer alan somun,yüzük ve uçları öncelikle hortuma takınız. Ardından somunu gövdeye uygun anahtarla yapınız.
- 6-Montaj esnasında bağlantıların , kollektör ile aksenel olmasına dikkat ediniz.
- 7-Donma tehlikesine karşı tesisat korunmalıdır.
- 8- Isıtma sistemlerinde kullanılma uygundur,yanııcı veya yakıcı gaz tesisatlarında kullanılmamalıdır.
- 9- Ürünü boyamayınız, aşındırıcı kimyasallar ile temas ettirmeyiniz

\* Ürünün arızalı çıkması ya da arıza yapması durumunda faturası ve garanti belgesi ile birlikte iade ederek yenisini ücretsiz olarak fabrikamızdan temin edebilirsiniz.

\*\* Bu ürünle birlikte satıcınızdan Garanti Belgesini ve faturasını almayı unutmayınız. Garanti belgesi fatura ile birlikte geçerlidir. Lütfen garanti şartlarını okuyunuz.