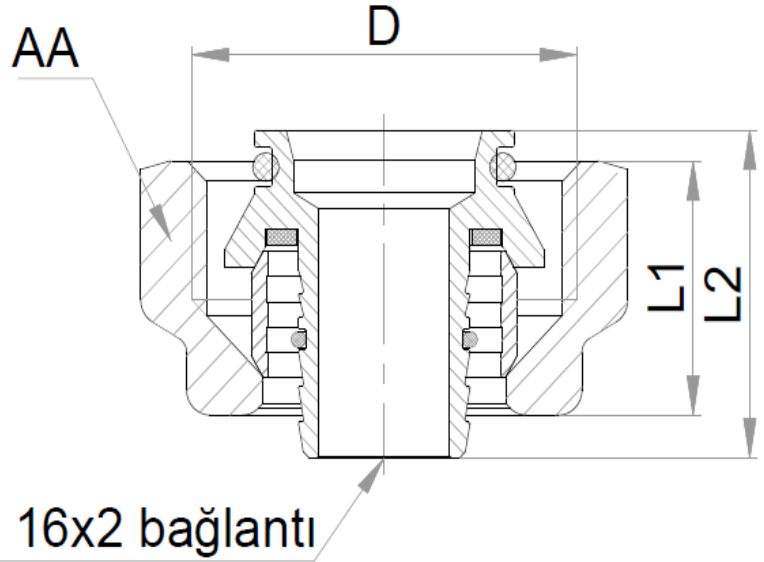


ÜRÜN BİLGİ FORMU

ÜRÜN ADI 16x2 EUROCONE BAĞLANTI SETİ**KULLANIM ALANI** KURULUM SİSTEMLERİ

ÖLÇÜLER

KOD	18.09.520
D	3/4"
AA	30
L1	16,2
L2	20,9



Ölçüler "milimetre" cinsindedir.

T06000/000227-2-A-23-2-1

MALZEME ÖZELLİKLERİ		YÜZEY ÖZELLİKLERİ	
UÇ	PİRİNÇ (CW617N)/(CW614N)	UÇ	NİKEL
SOMUN	PİRİNÇ (CW617N)/(CW614N)	SOMUN	NİKEL
YÜZÜK	PİRİNÇ (CW617N)/(CW614N)		
CONTA	NBR		
O-RİNG	NBR		
UÇ TEFLONU	PTFE		

MONTAJ ve KULLANMA TALİMATI

- 1- Montaj öncesi, ürünün içine çalışmasını etkileyecek yabancı madde girmemesi için montaj anına kadar paketten çıkarmayınız.
- 2- Taşıma ve nakliye esnasında ürünün zarar görmemesine dikkat ediniz.
- 3- Kurulmdan önce sisteminizdeki istenmeyen tüm maddeleri temizleyiniz.
- 4- Rakor takılacak parçanın dış uzunluğunun, rakorun dış uzunluğundan çok uzun veya çok kısa olmamasına dikkat ediniz.
- 5- Rakor montajını anahtar ağızından kavrayarak, zarar vermeyecek uygun anahtarla monte ediniz.
- 6- Kurulum sırasında aşırı yapıştırıcı veya uygun olmayan herhangi bir madde kullanmayınız.
- 7- Rakoru boyamayınız, aşındırıcı kimyasallar ile temas ettirmeyiniz.
- 8- Herhangi bir hasar ya da bozukluk olması durumunda, rakorun yetkililer tarafından değiştirilmesi gerekmektedir.
- 9- Kurulum ve kullanım talimatlarına uymak zorunludur. Aksi takdirde ürün garanti dışı kalacaktır.
- 10- Garanti belgesini almayı unutmayınız. Bu belge yalnızca ilgili fatura ile birlikte geçerlidir.

