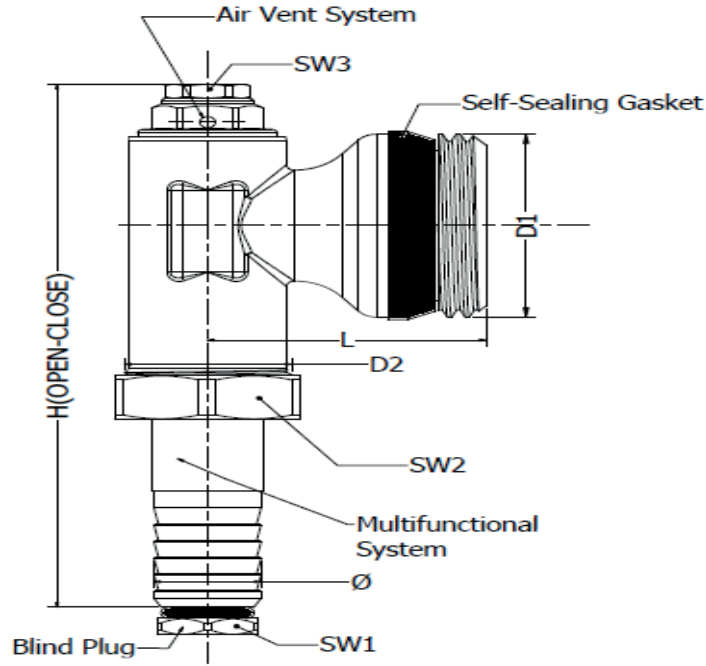




TECHNICAL DATA SHEET

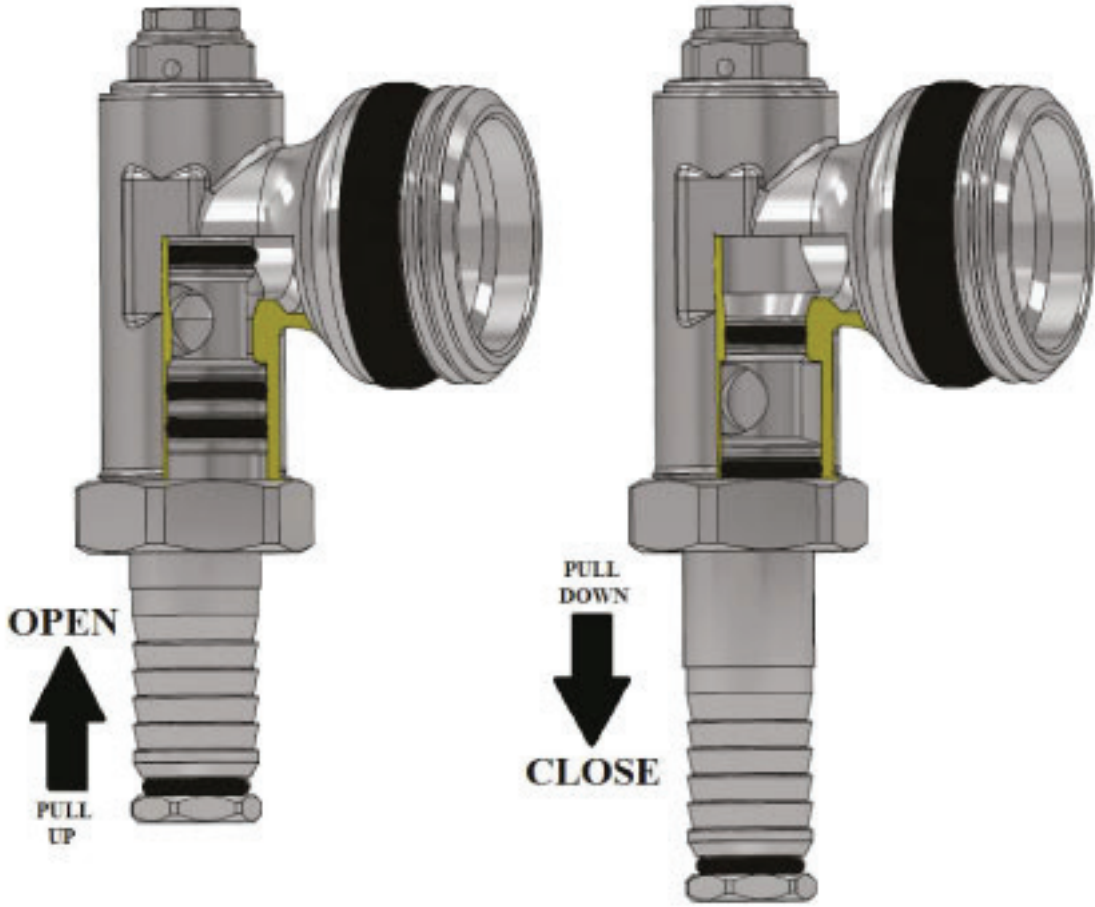
Ürün İsmi	Tahliye Musluğu
Çalışma Sıcaklığı	Mak. 120°C
Basınç Sınıfı	PN 10
Kullanıldığı Alan	Su Tesisatı



DIMENSIONS	
Code	18.09.350
D1	1"
D2	M22x1,5
L	36
H (Open)	87
H (Close)	96
SW1	12
SW2	24
SW3	10
Ø	13,9

MATERIALS	
Body	Brass(CW617N)/(CW614N)
Nut	Brass(CW617N)/(CW614N)
Socket	Brass(CW617N)/(CW614N)
Air Vent	Brass(CW617N)/(CW614N)
Seals	NBR/EPDM

Dimensions are in "milimeter"



MONTAJ ve KULLANMA TALİMATI

- 1- Taşıma ve nakliye esnasında ürünün zarar görmemesine dikkat ediniz. Montaj öncesi, mamülün içine, çalışmasını etkileyecek yabancı madde girmemesi için montaj anına kadar paketten çıkarmayınız.
- 2- Montaj öncesi tesisatınızdaki her türlü yabancı maddeyi temizleyiniz.
- 3- Kollektöre bağlanacak dış boyunun, kollektörde bulunan dış boyundan fazla uzun olmamasına dikkat ediniz.
- 4- Montaj esnasında kollektörü kapalı konumda tutunuz. Kollektör montajını kollektör gövdesi üzerindeki anahtar ağzından, uygun anahtar yardımıyla kavrayınız ve monte ediniz.
- 5- **Kollektörü tesisata montaj ederken aşırı ilaç veya keten kullanımı, ürünün işlevselliğini etkilediğinden dikkat ediniz.**
- 6- Kollektörü açıp kapatırken çevirme volanı üzerindeki ok işaretlerine uyunuz.
- 7- Ürünü boyamayınız, aşındırıcı kimyasallar ile temas ettirmeyiniz.
- 8- Kollektör açma-kapama işleminde yardımcı alet kullanmayınız.