

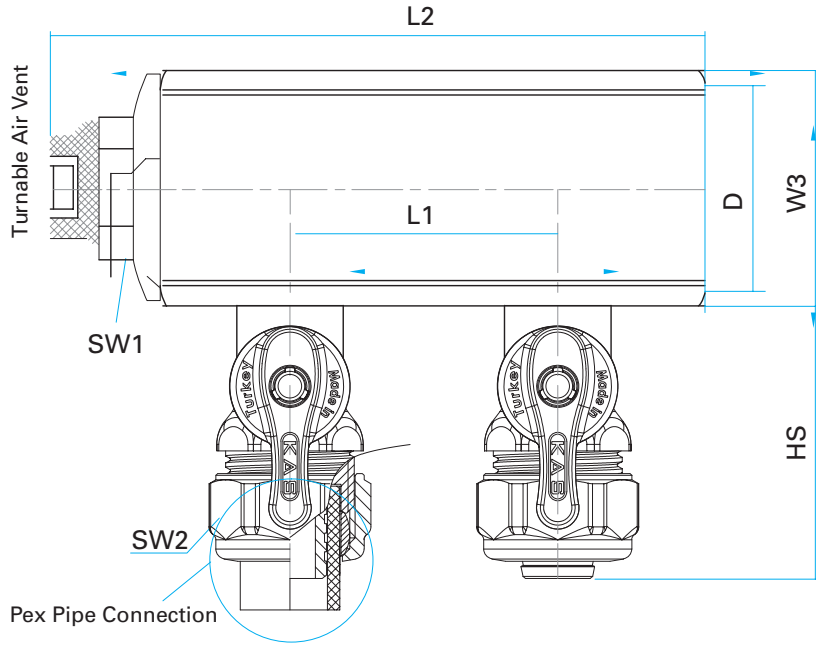
1"Manifold

KAS®



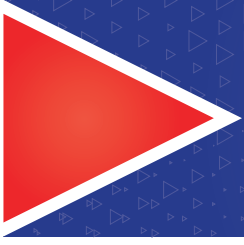
TECHNICAL DATA SHEET

Ürün İsmi	1"Manifold
Standart	TSE K 534 / TSEK
Mak. Çalışma Sıcaklığı	120°C
Basınç Sınıfı	10 Bar
Kullanıldığı Alan	Isıtma sistemleri



ÜRÜN KODU -1819...

Dim.	582	583	584	585	586	587	588	589	590	591	592	593
Hole	2	3	4	5	6	7	8	9	10	11	12	13
D	1"	1"	1"	1"	1"	1"	1"	1"	1"	1"	1"	1"
L1	43	43	43	43	43	43	43	43	43	43	43	43
L2	104	147	190	233	276	319	362	405	448	491	534	577
SW1	22	22	22	22	22	22	22	22	22	22	22	22
SW2	24	24	24	24	24	24	24	24	24	24	24	24
SW3	38	38	38	38	38	38	38	38	38	38	38	38
H	44	44	44	44	44	44	44	44	44	44	44	44



1"Manifold

KAS®

MATERYALLER

Body	Brass (CW617N)/(CW614N)
Valve	Brass (CW617N)/(CW614N)
Cover	Brass (CW617N)/(CW614N)
Nut	Brass (CW617N)/(CW614N)
Socket	Brass (CW617N)/(CW614N)
Ring	Brass (CW617N)/(CW614N)
Air Vent	Brass (CW617N)/(CW614N)
Handle	Plastic
Gasket-Oring	NBR/EPDM

YÜZEY ÖZELLİKLERİ (KAPLAMA)

Gövde	Nikel + Krom
Nipel	Nikel + Krom
Kapak	Nikel
Somun	Nikel
Havalandırma	Nikel

MONTAJ ve KULLANMA TALİMATI

- 1- Taşıma ve nakliye esnasında ürünün zarar görmemesine dikkat ediniz. Montaj öncesi, mamülün içine, çalışmasını etkileyecek yabancı madde girmemesi için montaj anına kadar paketten çıkarmayınız.
- 2- Montaj öncesi tesisatınızdaki her türlü yabancı maddeyi temizleyiniz.
- 3- Kollektöre bağlanacak dış boyunun, kollektörde bulunan dış boyundan fazla uzun olmamasına dikkat ediniz.
- 4- Montaj esnasında kollektörü kapalı konumda tutunuz. Kollektör montajını kollektör gövdesi üzerindeki anahtar ağzından, uygun anahtar yardımıyla kavrayınız ve monte ediniz.
- 5- **Kollektörü tesisata montaj ederken aşırı ilaç veya keten kullanımı, ürünün işlevselliğini etkilediğinden dikkat ediniz.**
- 6- Kollektörü açıp kapatırken çevirme volanı üzerindeki ok işaretlerine uyunuz.
- 7- Ürünü boyamayınız, aşındırıcı kimyasallar ile temas ettirmeyiniz.
- 8- Kollektör açma-kapama işleminde yardımcı alet kullanmayınız.