

## ÜRÜN BİLGİ FORMU

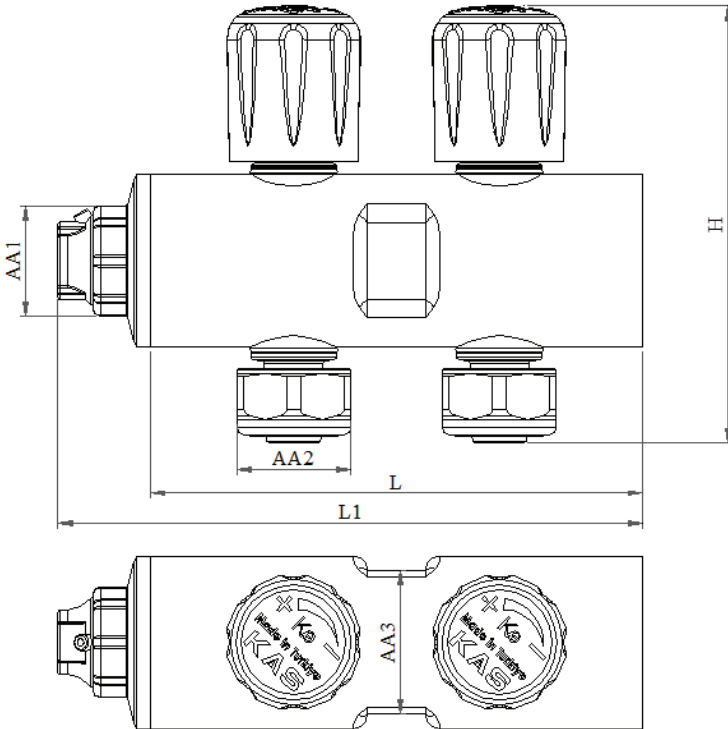
Ürün Adı	Paslanmaz Kollektör
Kullanım Sıcaklığı	-10°C to 65°C
Kullanım Alanı	Su Tesisatı
Kullanım Basıncı	PN 10

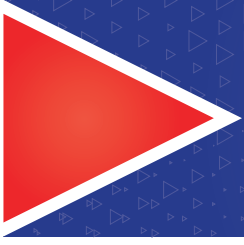
## MALZEME ÖZELLİKLERİ

Gövde	304 L
Kapak	CuZn40Pb2
Salmastra Gövde	CuZn39Pb3
Conta	NBR
Somun	CuZn40Pb2
Nipel + Uç	CuZn39Pb3
Yüzük	CuZn39Pb3
Volan	ABS

## YÜZEY ÖZELLİKLERİ (KAPLAMA)

Kapak	Nikel (5-10 µm)
Salmastra Gövde	Nikel (5-10 µm)
Somun	Nikel (5-10 µm)
Nipel + Uç	Nikel (5-10 µm)





## ÜRÜN ÖLÇÜLERİ

KOD	DN	L(mm)	L1(mm)	H(mm)	AA1(mm)	AA2(mm)	AA3(mm)
18.21.782	25	103	121	91	22	24	32
18.21.783	25	146	164	91	22	24	32
18.21.784	25	189	207	91	22	24	32
18.21.785	25	232	250	91	22	24	32
18.21.786	25	275	293	91	22	24	32
18.21.787	25	318	336	91	22	24	32
18.21.788	25	361	379	91	22	24	32
18.21.789	25	404	422	91	22	24	32
18.21.790	25	447	465	91	22	24	32

MEKANİK ÖZELLİKLER	ÇEKME DAYANIMI R <sub>m</sub> (N/mm <sup>2</sup> )	AKMA DAYANIMI R <sub>p 0.2</sub> (N/mm <sup>2</sup> )	KOPMA UZAMASI A (%)
Paslanmaz Kollektör	806.62	553	30.50

## MONTAJ ve KULLANMA TALİMATI

- 1- Taşıma ve nakliye esnasında ürünün zarar görmemesine dikkat ediniz. Montaj öncesi, mamülün içine, çalışmasını etkileyecek yabancı madde girmemesi için montaj anına kadar paketten çıkarmayınız.
- 2- Montaj öncesi tesisatınızdaki her türlü yabancı maddeyi temizleyiniz.
- 3- Kollektöre bağlanacak diş boyunun, kollektörde bulunan diş boyundan fazla uzun olmamasına dikkat ediniz.
- 4- Montaj esnasında kollektörü kapalı konumda tutunuz. Kollektör montajını kollektör gövdesi üzerindeki anahtar ağzından, uygun anahtar yardımıyla kavrayınız ve monte ediniz.
- 5- **Kollektörü tesisata montaj ederken aşırı ilaç veya keten kullanımı, ürünün işlevselliğini etkilediğinden dikkat ediniz.**
- 6- Kollektörü açıp kapatırken çevirme volanı üzerindeki ok işaretlerine uyunuz.
- 7- Ürünü boyamayınız, aşındırıcı kimyasallar ile temas ettirmeyiniz.
- 8- Kollektör açma-kapama işleminde yardımcı alet kullanmayınız.