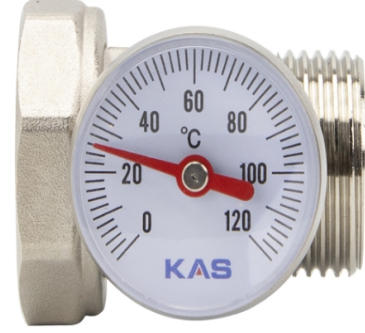


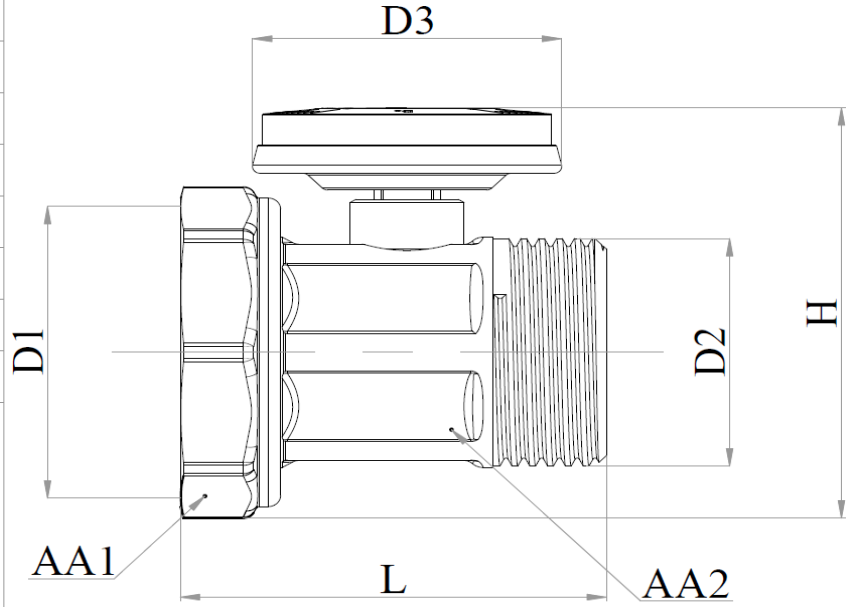
ÜRÜN BİLGİ FORMU

ÜRÜN ADI	TERMOMETRELİ KOLLEKTÖR RAKORU
KULLANIM ALANI	KURULUM SİSTEMLERİ



ÖLÇÜLER

KOD	20.06.005
D1(diş)	1 1/4"
D2(diş)	1"
D3	40
AA1	45
AA2	31
L	55
H	59
Termometre Aralığı	0 – 120 °C



Ölçüler "milimetre" cinsindedir.

TWR00/0510213-4-A-1

MALZEME ÖZELLİKLERİ

MASURA	PİRİNÇ(CW617N)/(CW614N)
SOMUN	PİRİNÇ(CW617N)/(CW614N)
CONTA	NBR
O-RİNG	NBR

YÜZEY ÖZELLİKLERİ

MASURA	NİKEL
SOMUN	NİKEL

MONTAJ ve KULLANMA TALİMATI

- 1- Montaj öncesi, ürünün içine çalışmasını etkileyecek yabancı madde girmemesi için montaj anına kadar paketten çıkarmayınız.
- 2- Taşıma ve nakliye esnasında ürünün zarar görmemesine dikkat ediniz.
- 3- Kurulumdan önce sisteminizdeki istenmeyen tüm maddeleri temizleyiniz.
- 4- Rakor takılacak parçanın dış uzunluğunun, rakorun dış uzunluğundan çok uzun veya çok kısa olmamasına dikkat ediniz.
- 5- Rakor montajını anahtar ağızından kavrayarak, zarar vermeyecek uygun anahtarla monte ediniz.
- 6- Kurulum sırasında aşırı yapıştırıcı veya uygun olmayan herhangi bir madde kullanmayınız.
- 7- Rakoru boyamayınız, aşındırıcı kimyasallar ile temas ettirmeyiniz.
- 8- Herhangi bir hasar ya da bozukluk olması durumunda, rakorun yetkililer tarafından değiştirilmesi gerekmektedir.
- 9- Kurulum ve kullanım talimatlarına uymak zorunludur. Aksi takdirde ürün garanti dışı kalacaktır.
- 10- Garanti belgesini almayı unutmayınız. Bu belge yalnızca ilgili fatura ile birlikte geçerlidir.

