

ÜRÜN BİLGİ FORMU

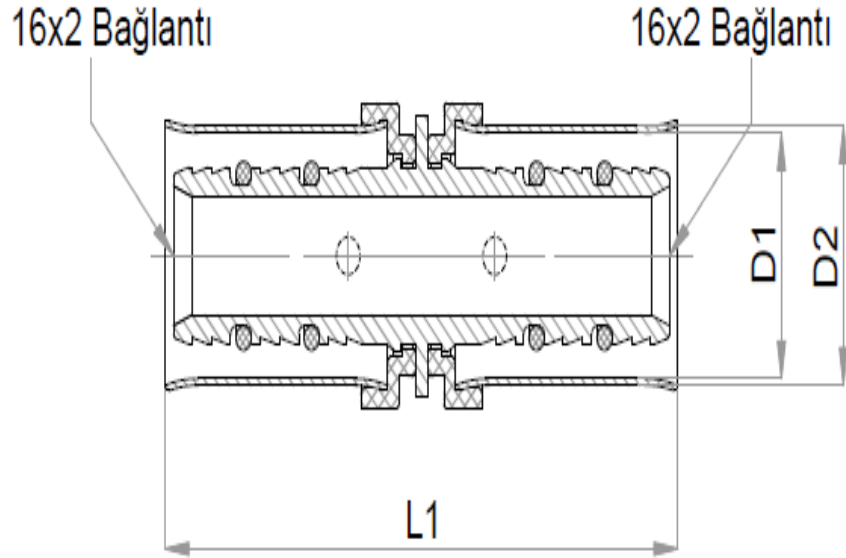
ÜRÜN ADI 16x2 BORU BAĞLANTI
RAKORU

KULLANIM ALANI KURULUM SİSTEMLERİ



ÖLÇÜLER

| | |
|-----|-----------|
| KOD | 20.06.004 |
| D1 | 17,3 |
| D2 | 16,4 |
| L1 | 53,9 |



Ölçüler "milimetre" cinsindedir.

T09R08712214-1-A-11

MALZEME ÖZELLİKLERİ

| | |
|-------------------|-------------------------|
| BAĞLANTI GÖVDESİ | PİRİNÇ(CW617N)/(CW614N) |
| BAĞLANTI YÜZÜĞÜ | PASLANMAZ ÇELİK |
| YÜZÜK SABİTLEYİCİ | PLASTİK |
| O-RİNG | NBR |

MONTAJ ve KULLANMA TALİMATI

- 1- Montaj öncesi, ürünün içine çalışmasını etkileyecek yabancı madde girmemesi için montaj anına kadar paketten çıkarmayınız.
- 2- Taşıma ve nakliye esnasında ürünün zarar görmemesine dikkat ediniz.
- 3- Kurulumdan önce sisteminizdeki istenmeyen tüm maddeleri temizleyiniz.
- 4- Kurulum sırasında aşırı yapıştırıcı veya uygun olmayan herhangi bir madde kullanmayınız.
- 5- Rakoru boyamayınız, aşındırıcı kimyasallar ile temas ettirmeyiniz.
- 6- Herhangi bir hasar ya da bozukluk olması durumunda, rakorun yetkililer tarafından değiştirilmesi gerekmektedir.
- 7- Kurulum ve kullanım talimatlarına uymak zorunludur. Aksi takdirde ürün garanti dışı kalacaktır.
- 8- Garanti belgesini almayı unutmayınız. Bu belge yalnızca ilgili fatura ile birlikte geçerlidir.

