

KOLLEKTÖR BY-PASS BAĞLANTI DELİKSİZ 16x2

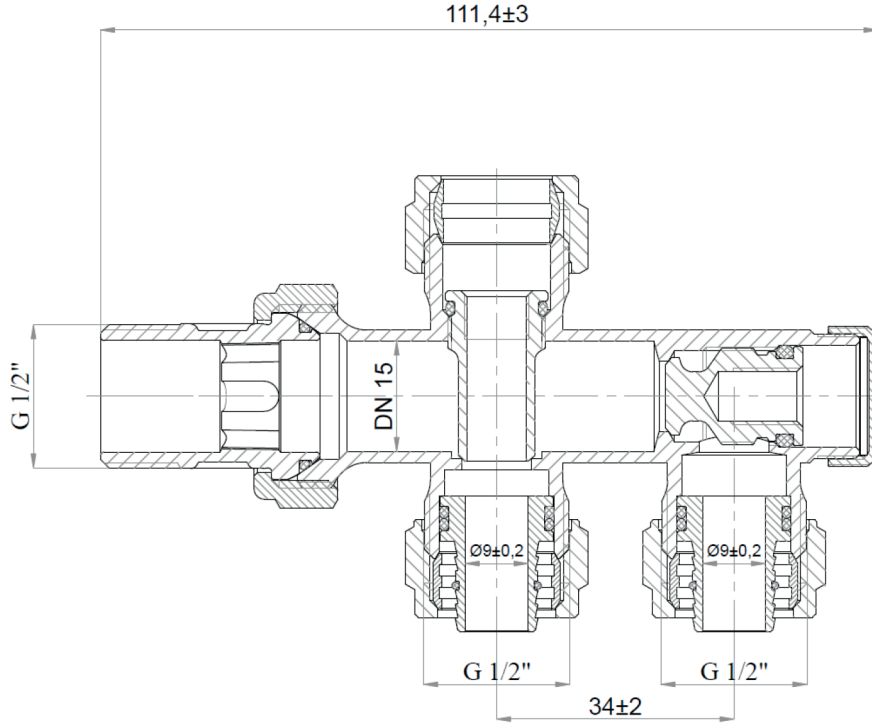
KAS®



TEKNİK DATA FÖYÜ

Ürün İsmi	Manifolt By-Pass Bağlantı Deliksiz 16x2
Çalışma Sıcaklığı	Max. 120°C
Basınç Sınıfı	Max. 10 Bar
Kullanım Alanı	Tesisat Sistemleri
Kod	14.01.878
Dn	15

BOYUTLAR



Boyutlar "milimetre" cinsindedir

MALZEMELER

Gövde	Pirinç (CW617N)/(CW614N)
Kapak	Pirinç (CW617N)/(CW614N)
Tıkaç	Pirinç (CW617N)/(CW614N)
Silindir Kapağı Contası	PTFE (TEFLON)
Rakor	Pirinç (CW617N)/(CW614N)

MALZEMELER

Yüzük	Pirinç (CW617N)/(CW614N)
Hortum Adaptörü	Pirinç (CW617N)/(CW614N)
Mil	Pirinç (CW617N)/(CW614N)
Somun	Pirinç (CW617N)/(CW614N)
O-Ring	NBR

YÜZEY KAPLAMASI	
Gövde	Nikel
Kapak	Nikel
Somun	Nikel
Rakor	Nikel

KURULUM VE KULLANIM TALİMATI

- 1- Vananın içine düşebilecek istenmeyen maddelerin düşmesini önlemek için montaj işlemine kadar vananın ambalajını açmayınız.
vananın çalışmasını etkiler.
- 2- Taşıma ve sevkiyat sırasında oluşabilecek her türlü hasara karşı önlem alın.
- 3- Kurulumdan önce sisteminizde istenmeyen tüm maddeleri temizleyin.
- 4- Montaj esnasında vana kapalı konumda olmalıdır.
- 5- Vanaya takılacak parçanın dış uzunluğunun çok fazla olmamasına dikkat ediniz.
veya vananın dış uzunluğundan çok kısa.
- 6- Montajı yaparken vanayı montaj yapacağınız dairelerin karşılardan uygun aletle tutunuz.
- 7- Montaj esnasında aşırı yapıştırıcı veya uygun olmayan herhangi bir madde kullanmayınız.
- 8- Vanayı tam açık veya tam kapalı konumda kullanın.
- 9- Vanayı boyamayın. Vanayı aşındırıcı kimyasallara maruz bırakmayın.
- 10- Vanayı açmak veya kapatmak için başka bir alet kullanmayınız ve kolu çıkarmayınız.
- 11- Herhangi bir hasar veya bozukluk olması durumunda vana yetkili kişiler tarafından değiştirilmelidir.
- 12- Montaj ve kullanım talimatlarına uyulması zorunludur. Aksi takdirde ürün
garanti kapsamı dışında olmak.
- 13- Garanti belgesini almayı unutmayın. Bu belge yalnızca ilgili fatura ile birlikte geçerlidir.