

2005002 Kodlu 2 Yollu Motorize Küresel Vana Kullanma Kılavuzu

Tanım

Motorize küresel vanalar, genellikle sıcaklıkta aşırı değişimlere sebep vermeden oda sıcaklığını hassas bir şekilde kontrol edebilmek için merkezi klima soğutma veya ısıtma sistemlerinde kullanılır. Kontrol vanası, çift yönlü bir motor tarafından açma ve kapama işlemini gerçekleştirir. Üründe kullanılan plastik parçalar alev geciktirici malzemeden, dönen parçalar çinko alaşım malzemeden, iç parçalar dayanıklı malzemeden, dişli malzemeleri ise pirinç malzemeden üretilmiştir.

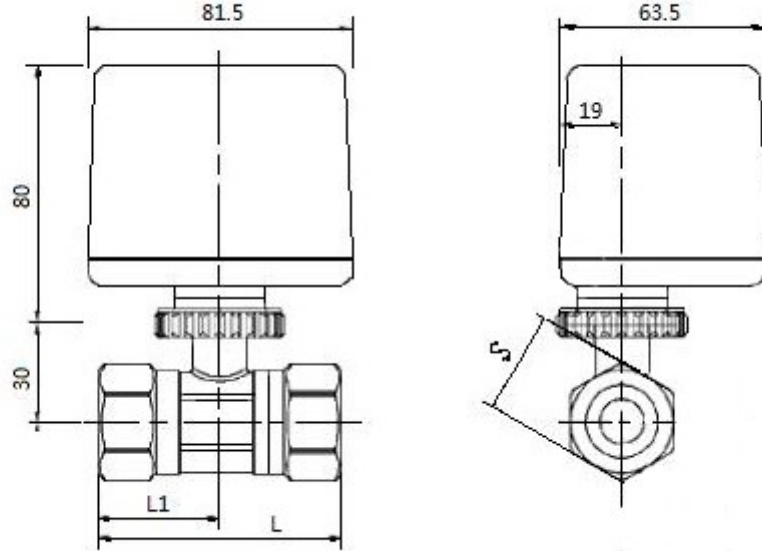


Ürün Karakterleri:

- Yüksek akış oranı özelliğine sahiptir. Tesisattaki partikülden dolayı tıkanma yapmaz.
- Yüksek basınç farklarında tam kapama yapma özelliği vardır.
- Aktüatör, kurulum verimliliğini artırmak için ekipmanın ve boru hattının kurulumundan sonra monte edilebilir.
- Aktüatör smart tasarımı sayesinde farklı yapılarda kullanıma uyumludur. Vana duvara yakın bir şekilde monte edilebilir.
- Aktüatörün sökülmesi ve montajı basittir, montajında ve sökümünde standart anahtar takımı kullanılabilir.
- Aktüatör "1/2 3/4" ve 1" boyutlarındaki vanalarda kullanıma uyumludur..
- Aktüatör, kablolama ve bakım için uygun olan 2 yönde de monte edilebilir.
- Suya ve toza karşı dayanıklıdır. (IP65)
- Dış ortamdaki soğuk/sıcak hava şartlarından etkilenmez.
- Çoğu uygulamada meydana gelebilecek olan su koçu etkisini azaltmak için yumuşak kapanma ve açma sağlar.
- Valf hareketsizken motor herhangi bir kuvvet taşımaz, bu da servis ömrünü uzatır

Teknik parametreler:

- Ürün Kodu: 2005002
- Boyut: DN25
- Tipler: 2 yollu Valf
- Çalışma Modu: Açık/kapalı
- Güç: AC220V
- Güç Tüketimi: 5W (valf konumu değişince)
- Çalışma Süresi: 15sn.(50Hz)/12sn.(60Hz)
- Conta: 2 EPDM O-ring, yağlanmış
- Basınç Derecesi : 2MPa
- Çalışma Sıcaklık Aralığı: 1°C ila 95°C
- Maksimum Fark Basıncı: 1MPa
- Koruma Sınıfı: IP65
- Akışkan: Soğuk veya sıcak su ve %60 etilen glikol
- Valf gövdesi: Pirinç dövme. İsteğe bağlı nikel kaplamalı pirinç dövme.
- Küre: Paslanmaz çelik
- Mil: Pirinç
- Elastomer: Özel kauçuk NBR bileşimi, yüksek mukavemet, yaşlanma direnç, yüksek sıcaklık dayanımı.
- Servis: Bakım gerektirmez.

Boyutlar

Vana	Boyutlar	Vana Kv

Ölçüsü	L (mm)	L1 (mm)	S (mm)	değeri
1"	74±1	36.5	40	13.02

Bağlantı şeması:

