

2007203 KODLU AKTÜATÖR KULLANMA KILAVUZU**TANIM**

2007203 kodlu aktüatör, ortam sıcaklığını kontrol etmek için ısıtma sistemindeki sıcak su hattının açılıp kapanmasını kontrol edecek şekilde tasarlanmıştır. Aktüatörü sıcak su için vanaya monte edin; Aktüatörün içindeki elektro termal sensör aracılığıyla vananın açılıp kapanması kontrol edilir. Güç kapalıyken, valf normalde kapalıdır. Güç açıkken, aktüatör gövdesi yukarı doğru hareket eder ve valf yayı valfi açar, odalara soğuk veya sıcak hava sağlamak için soğutulmuş su veya sıcak su fan coil veya ısı eşanjörüne girer; oda sıcaklığı ayarlanan değere ulaştığında, AC sistemdeki termostat aktüatöre kapama sinyali verecek ve aktüatör yayı vanayı kapatarak fan coil veya ısı eşanjörüne giren su akışını durduracaktır. Vananın açılıp kapanmasıyla oda sıcaklığı her zaman ayarlanan aralıkta tutulacaktır.



İlk açma fonksiyonlu 2007203 kodlu aktüatör, kollektör ile kurulumu kolaydır.

Aktüatör NC tipindedir (normalde kapalı). Elektro termal aktüatör, wax çekirdeği yukarı veya aşağı doğru hareket ederek vananın açık ve kapalı olduğunu gösterebilir. Açık veya kapalı konum ürünün tepesindeki yuvarlak parçadan kontrol edilebilir. Vana, yuvarlak parça yukarıdayken açık, aşağıdayken kapalıdır. Esnek, kullanışlı, güvenilir performans, dayanıklı ve enerji tasarrufu sağlar.

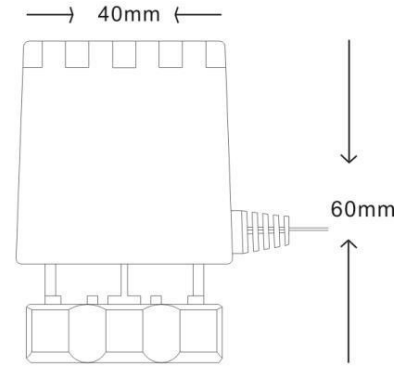
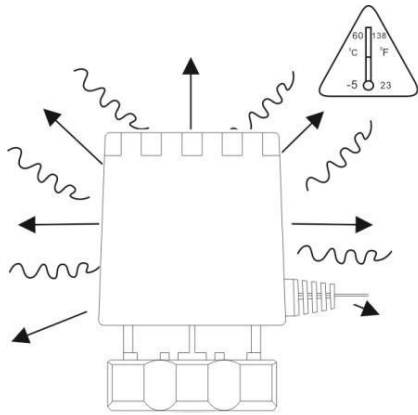
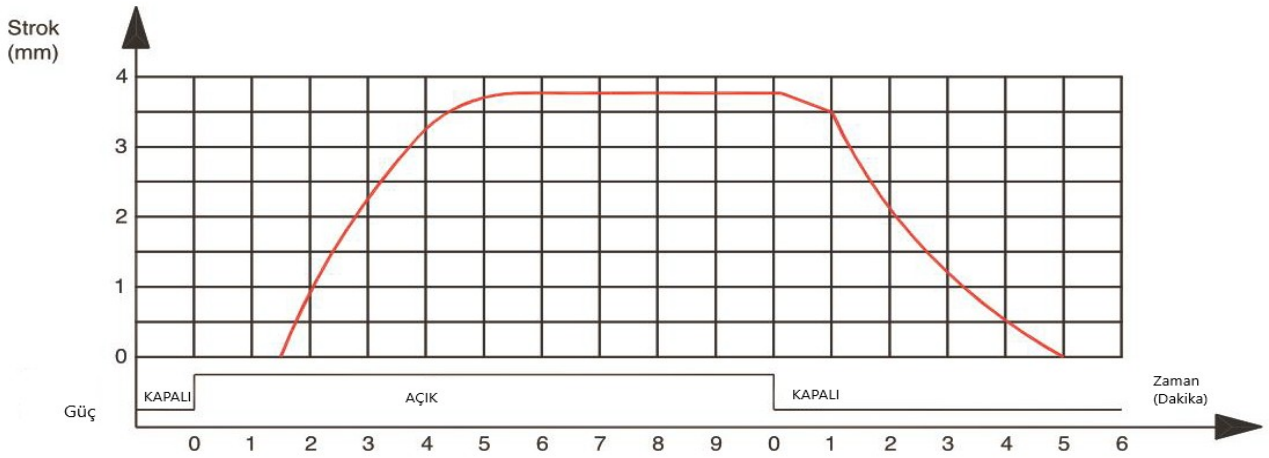
TEKNİK VERİLER VE ÖZELLİKLER

GÖVDE	MALZEME	Plastik
	RENK	Beyaz
ÇALIŞMA GÜCÜ ARALIĞI (F) & YÖNÜ	80N≤F<130N Yön:YUKARI	
KONTROL ELEMANI	Elektro-termal wax sensörü	
BAĞLANTI DİŞİ	M30X1.5	
ORTAM SICAKLIĞI	-10°C~60°C	
ÇALIŞMA STROĞU	4.5±0.5 mm	
KORUMA SINIFI	IP45	
GÜÇ TÜKETİMİ	1.1VA	
MAKS ETKİ AKIMI	24v	2 W
	110v	2 W
	220v/230v	2 W
KABLO	0,8 m uzunluk (2 kablolu)	
NET AĞIRLIĞI	180 g	

Aktüatöre enerji geldikten yaklaşık 5 dakika sonra, tepedeki yuvarlak parça yukarı çıkacaktır. Bu aktüatörün normal çalıştığı anlamına gelir.



Elektrikli termo aktüatörün hidronik özellikleri



Montaj

