

2007303 Kodlu Dijital Oda Termostatı Kullanma Kılavuzu

Tanım

2007303 kodlu oda termostatı; basit kullanımlı, ideal ekran boyutlu ve kompakt görünümüyle ısıtma sistemlerinde kullanılan duvara monte edilebilir bir oda termostatıdır.

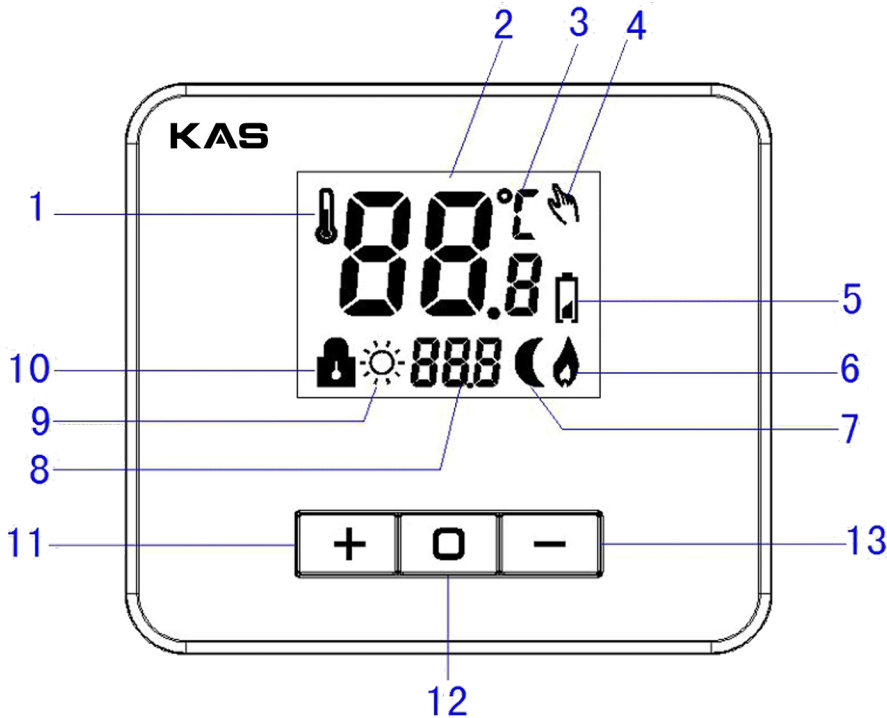
Teknik Özellikler

Besleme gerilimi	2 adet AA 1,5V alkalin pil
Ayarlanabilir sıcaklık aralığı	5°C ~ 35°C
Çalışma ortamı sıcaklığı	0°C ~ 50°C
Depolama ortam sıcaklığı	-10°C ~ 60°C
Ekran doğruluğu	0.1°C
Boyutlar	85.7(L)x85.7(W)x24.6(H)(mm)
Renk	Beyaz

Ana Özellikler:

- Estetik görünüm, kullanımı kolay
- Dahili pil, değiştirilmesi kolay
- Anti-blokaj fonksiyonu
- Çok çeşitli uygulamalarda kullanılabilir: kazan, su ısıtma, yerden ısıtma, sirkülasyon pompası, ısı pompası vb.
- Her oda termostatına maksimum 8 adet aktüator bağlanır.

Tuş Göstergeleri ve Tuş Açıklaması



- 1- Sıcaklık gösterge işareti
- 2- Sıcaklık görüntüleme alanı
- 3- Sıcaklık birimi görüntüleme alanı
- 4) Manuel çalışma modu işareti
- 5) Düşük pil uyarısı işareti
- 6) Isıtma aktif uyarısı işareti
- 7) Gece modu işareti
- 8) Sıcaklık ayar göstergesi
- 9) Konfor modu işareti
- 10) Çocuk kilidi işareti
- 11) Artırma düğmesi
- 12) Menü düğmesi
- 13) Azaltma düğmesi

İŞLEM

Menü

1. Konfor, ekonomik ve manuel modu seçmek için anahtar düğmesine kısa bir süre basın.

Konfor modu: Termostat sıcaklık 21 ° C olarak çalışır (20 ~ 25 ° C ayarlanabilir)

Gece modu: Termostat sıcaklık 16 ° C olarak çalışır (10 ~ 20 ° C ayarlanabilir)

2. Termostat açıkken, istenilen sıcaklığını ayarlamak için " + " veya " - " düğmelerine basın, istenilen sıcaklığını ayarladıktan sonra otomatik olarak manuel moda geri dönecektir. Uzun süre basılı tutulduğunda termostat kapanacaktır.

Termostat kapalıyken, kısa bir süre basılı tutulduğunda termostat açılacaktır.

3. Menü ayarı

- Termostat kapalıyken, menü düğmesine uzun süre basın.

- Menü ayarından çıkmak için, uzun süre basılı tutun.

- " + " ve " - " düğmesine birlikte basıldığında fabrika ayarına geri döner.

- Menü öğesini seçmek için anahtar düğmesine basın, karşılık gelen değeri ayarlamak için " + " veya " - " düğmesine basın.

4. Düşük pil uyarı işareti: Düşük pil işareti yanıp söndüğünde pili değiştirmeniz gerekir.

Çocuk kilidi

Termostat açıkken, ekranı ekranını kilitlemek veya kilidini açmak için " + " ve " - " düğmesine birlikte basın.

Donma koruma modu

Termostat kapalıyken, oda sıcaklığı 5 ° C'den düşükse, donma koruma modunu açar,

termostat oda sıcaklığı 8 ° C'ye yükselene kadar ısıtmaya devam eder.

YAPILANDIRMA

Yapılandırma Menüsü

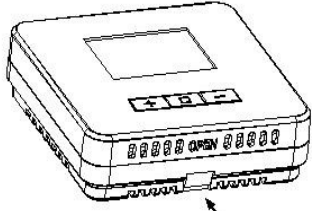
Termostatı kapattığınızda, yapılandırma menüsüne girmek için 5 saniye boyunca " □ " tuşunu basılı tutun. Menü öğelerini değiştirmek için " □ " tuşuna basın.

" + " veya " - " kullanarak seçim yapabilirsiniz. Birkaç saniye boyunca " □ " tuşuna basarak menüden çıkabilirsiniz. 20 saniye içinde hiçbir düğmeye basılmazsa, termostat menüden otomatik olarak çıkacaktır.

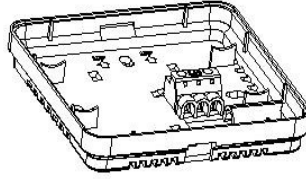
Yaklaşık 3 saniye boyunca aynı anda " + " ve " - " ye basın, ekranda " dEF" sembolü görünecektir ve ardından Menü 1 ögesine döner bu ürünün tüm yapılandırma ayarlarının fabrika ayarlarına döndüğünü gösterir. Her seçeneğin açıklaması aşağıdaki grafikte belirtildiği gibidir:

Madde	Düğmelere basın	Görüntülenen (fabrika varsayılanı)	Seçmek için + , - tuşuna basın	Tanım
1	□	30.0°C	20.0°C-35.0°C	Maksimum ayar noktası seçimi
2	□	05.0°C	05.0°C-20.0°C	Minimum ayar noktası seçimi
3	□	16.0°C	10.0°C-20.0°C	Ekonomik ayar sıcaklığı seçimi
4	□	21.0°C	20.0°C-25.0°C	Konfor ayar sıcaklığı seçimi
5	□	On	On-OFF	Arka aydınlatması
6	□	00.0°C	-5.0°C-05°C	Görüntülenen sıcaklığı kişisel ihtiyaçlara göre ayarlama
7	□	Hp	P1-Hp	Orantılı çıkış ve sabit sıcaklık çıkışı
8	□	0.5°C	0.1°C-5.0°C	Kontrol doğruluğunu seçimi, (yalnızca HP kontrol modunda geçerlidir)
9	□	OFF	On-OFF	Valf koruma fonksiyonu

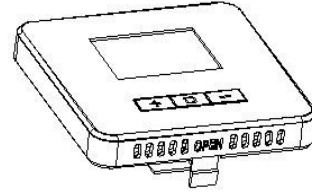
Pilleri deęiřtirme



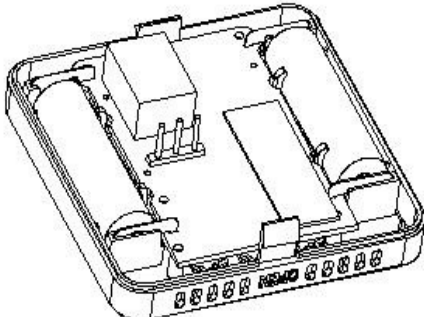
a. Okla belirtilen yere basınız



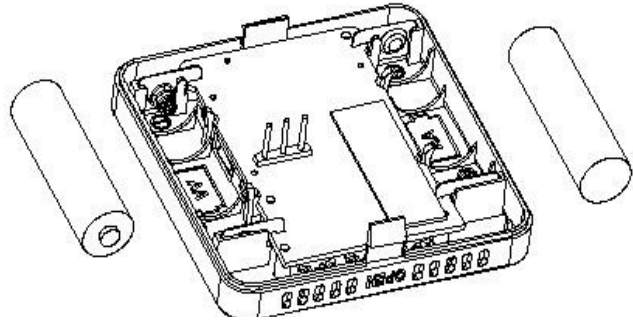
Termostatı takın



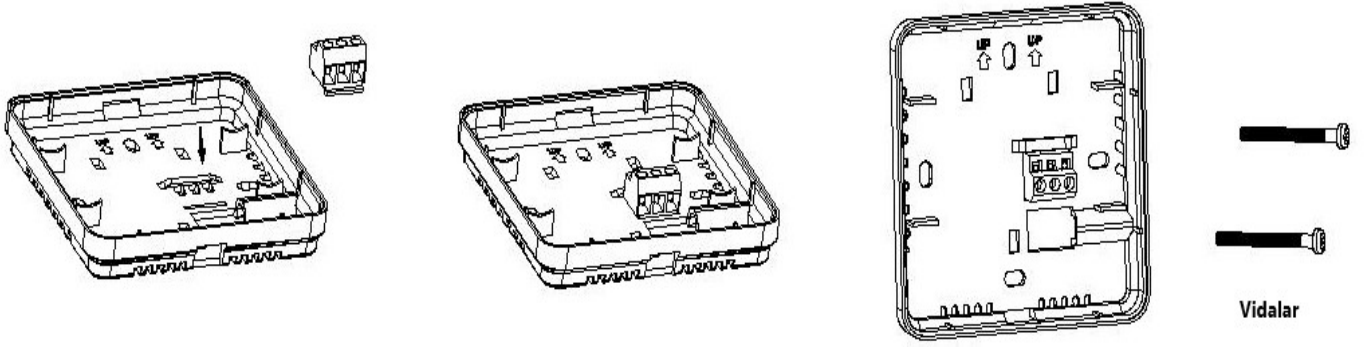
b. Açınız



c. Bataryayı çıkarınız

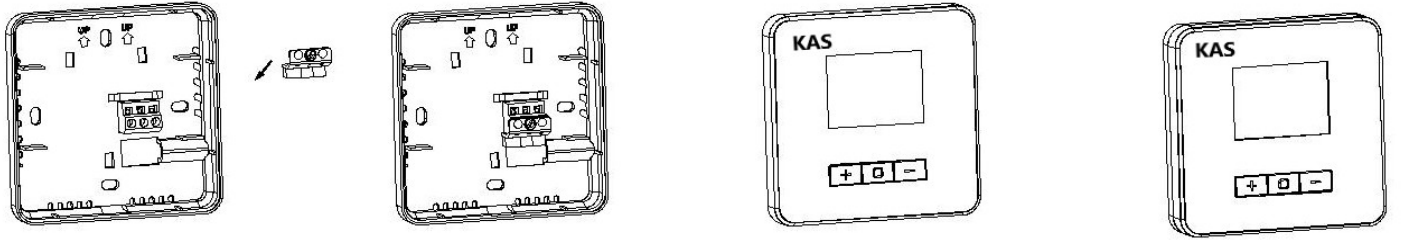


Duvarda



a. Klemens terminali okla belirtilen yere takınız.

b. Alt tabanı vidalayarak duvara montaj ediniz.



c. Kablo bağlantısı yapıldıktan sonra koruma kapağını klemens terminali üzerine takınız.

d. Ön kapağı takınız ve montajı tamamlayınız.

Kablolama şeması

