

# 17x2 DIŐ DIŐLİ YERDEN İSİTMA RAKORU

# KAS®

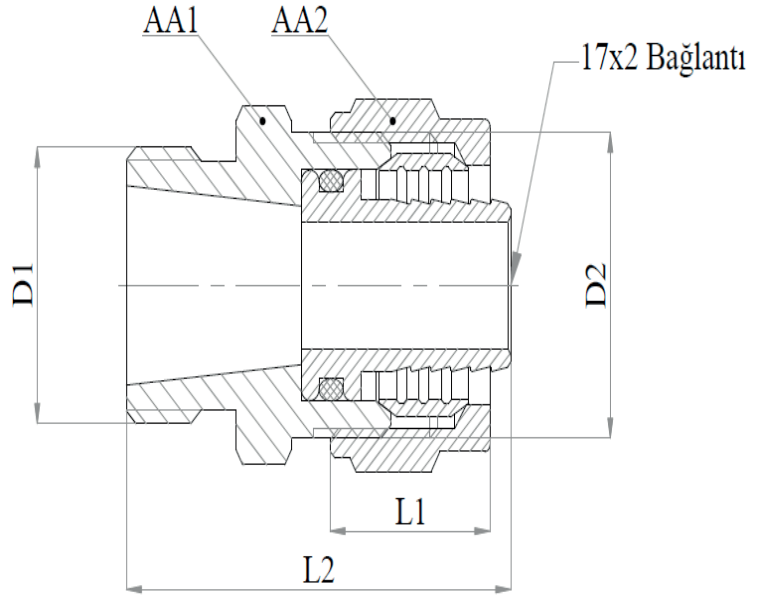


## TEKNİK DATA FÖYÜ

Ürün Adı	17x2 Diő Diőlİ Yerden İsitma Rakoru
Kullanım Alanı	Kurulum Sistemleri

## ÖLÇÜLER

Kod	06.01.317
D1(diő)	1/2"
D2(diő)	M23X1,5
AA1	25
AA2	26
L1	16
L2	38,5



## MALZEME ÖZELLİKLERİ

Gövde	Pirinç (CW617N)/(CW614N)
Somun	Pirinç (CW617N)/(CW614N)
Yüzük	Pirinç (CW617N)/(CW614N)
Uç	Pirinç (CW617N)/(CW614N)
Uç-Oring	NBR

## YÜZEY ÖZELLİKLERİ

Uç	Nikel
Somun	Nikel

# 17x2 DIŐ DIŐLİ YERDEN ISITMA RAKORU

# KAS®

## **KURULUM ve KULLANIM TALİMATI**

1- Vananın alıŐmasını etkileyebilecek istenmeyen herhangi bir maddenin dűŐmesini nlemek iin montaj iŐlemine kadar vanayı ambalajından ıkarmayınız.

2- TaŐıma ve sevkiyat sırasında oluŐabilecek hasarlara karŐı nlem alın.

3- Kurulumdan nce sisteminizde istenmeyen tűm maddeleri temizleyin.

4- Montaj esnasında vana kapalı konumda olmalıdır.

5- Vanaya takılacak paranın diŐ uzunluĐunun ok uzun veya fazla olmamasına dikkat ediniz. Vananın diŐ uzunluĐundan daha kısa.

6- Montajı yaparken vanayı montaj yapacaĐınız dairelerin karŐılarından uygun aletle tutunuz.

7- Montaj esnasında aŐırı yapıŐtırıcı veya uygun olmayan herhangi bir madde kullanmayınız.

8- Vanayı tam aık veya tam kapalı konumda kullanın.

9- Vanayı boyamayın. Vanayı aŐındırıcı kimyasallara maruz bırakmayın.

10- Vanayı amak veya kapatmak iin baŐka bir alet kullanmayınız ve kolu ıkarmayınız.

11- Herhangi bir hasar veya bozukluk olması durumunda vana yetkili kiŐiler tarafından deĐiŐtirilmelidir.

12- Montaj ve kullanım talimatlarına uyulması zorunludur. Aksi takdirde őrűn garanti kapsamı dıŐında kalacaktır.

13- Garanti belgesini almayı unutmayın. Bu belge yalnızca ilgili fatura ile birlikte geerlidir.