

16x2 İÇ DİŞLİ YERDEN ISITMA RAKORU

KAS®

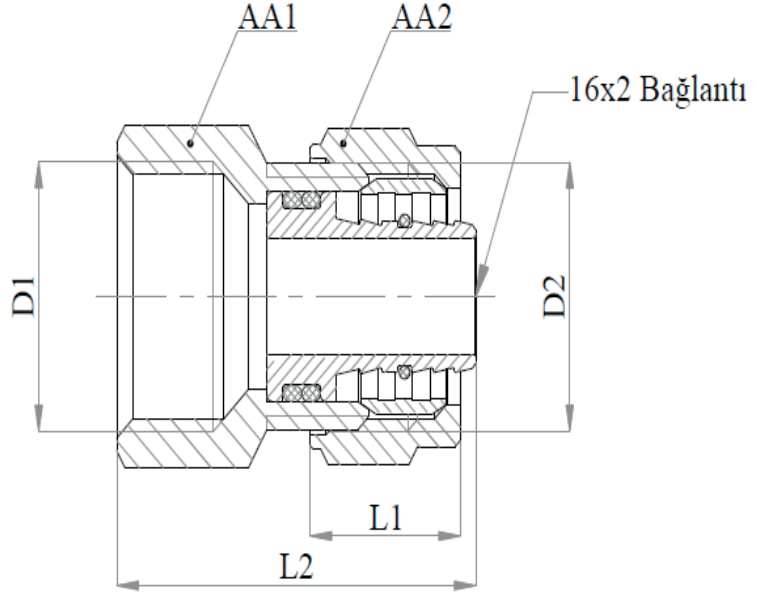


TEKNİK DATA FÖYÜ

Ürün Adı	16x2 İç Dişli Yerden Isıtma Rakoru
Kullanım Alanı	Kurulum Sistemleri

ÖLÇÜLER

Kod	06.02.315
D1	1/2"
D2	1/2"
AA1	24
AA2	24
L1	14,1
L2	33,5



MALZEME ÖZELLİKLERİ

Gövde	Pirinç (CW617N)/(CW614N)
Somun	Pirinç (CW617N)/(CW614N)
Yüzük	Pirinç (CW617N)/(CW614N)
Uç	Pirinç (CW617N)/(CW614N)
Uç-Oringi	NBR

YÜZEY ÖZELLİKLERİ

Uç	Nikel
Somun	Nikel

16x2 İÇ DİŐLİ YERDEN ISITMA RAKORU

KAS®

KURULUM ve KULLANIM TALİMATI

1- Vananın alıŐmasını etkileyebilecek istenmeyen herhangi bir maddenin dűŐmesini nlemek iin montaj iŐlemine kadar vanayı ambalajından ıkarmayınız.

2- TaŐıma ve sevkiyat sırasında oluŐabilecek hasarlara karŐı nlem alın.

3- Kurulumdan nce sisteminizde istenmeyen tűm maddeleri temizleyin.

4- Montaj esnasında vana kapalı konumda olmalıdır.

5- Vanaya takılacak paranın diŐ uzunluĐunun ok uzun veya fazla olmamasına dikkat ediniz. Vananın diŐ uzunluĐundan daha kısa.

6- Montajı yaparken vanayı montaj yapacaĐınız dairelerin karŐılarından uygun aletle tutunuz.

7- Montaj esnasında aŐırı yapıŐtırıcı veya uygun olmayan herhangi bir madde kullanmayınız.

8- Vanayı tam aık veya tam kapalı konumda kullanın.

9- Vanayı boyamayın. Vanayı aŐındırıcı kimyasallara maruz bırakmayın.

10- Vanayı amak veya kapatmak iin baŐka bir alet kullanmayınız ve kolu ıkarmayınız.

11- Herhangi bir hasar veya bozukluk olması durumunda vana yetkili kiŐiler tarafından deĐiŐtirilmelidir.

12- Montaj ve kullanım talimatlarına uyulması zorunludur. Aksi takdirde őrűn garanti kapsamı dıŐında kalacaktır.

13- Garanti belgesini almayı unutmayın. Bu belge yalnızca ilgili fatura ile birlikte geerlidir.