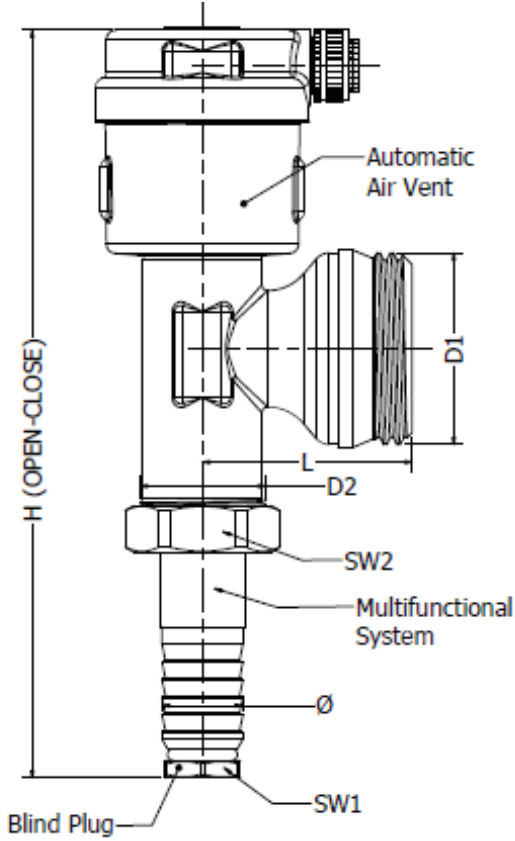


# OTOMATİK PURJÖRLÜ TAHLİYE MUSLUĞU

# KAS®



## TEKNİK DATA FÖYÜ

Ürün İsmi	Otomatik Purjörlü Tahliye Musluğu
Çalışma Sıcaklığı	Mak. 110°C
Çalışma Basıncı	Mak. 10 bar
Kullanıldığı Alan	Su Tesisatı

## MALZEMELER

Gövde	Pirinç(CW617N)/(CW614N)
Somun	Pirinç(CW617N)/(CW614N)
Soket	Pirinç(CW617N)/(CW614N)
Havalandırma	Pirinç(CW617N)/(CW614N)
Contalar	NBR/EPDM

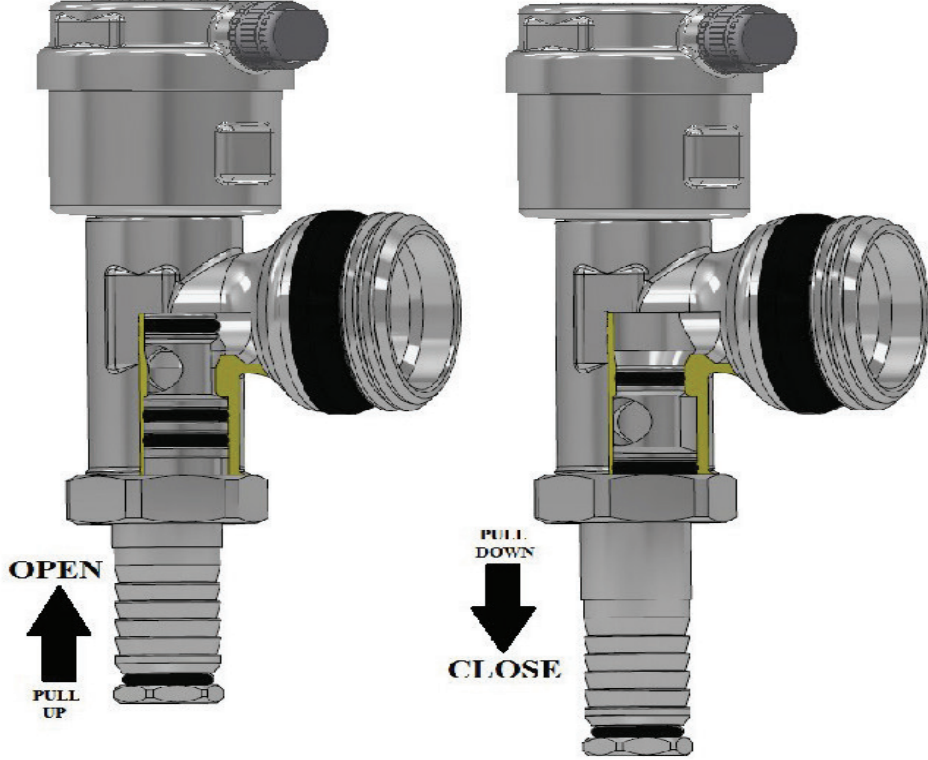
## ÖLÇÜLER

Kod	18.09.351
D1	1"
D2	M22x1,5
L	36
H (Açık)	121
H (Kapalı)	130
SW1	12
SW2	24
SW3	10
Ø	13,9

Boyutlar "milimetre" cinsindedir.

# OTOMATİK PURJÖRLÜ TAHLİYE MUSLUĞU

# KAS®



## MONTAJ ve KULLANMA TALİMATI

- 1- Taşıma ve nakliye esnasında ürünün zarar görmemesine dikkat ediniz. Montaj öncesi, mamülün içine, çalışmasını etkileyecek yabancı madde girmemesi için montaj anına kadar paketten çıkarmayınız.
- 2- Montaj öncesi tesisatınızdaki her türlü yabancı maddeyi temizleyiniz.
- 3- Kollektöre bağlanacak dış boyunun, kollektörde bulunan dış boyundan fazla uzun olmamasına dikkat ediniz.
- 4- Montaj esnasında kollektörü kapalı konumda tutunuz. Kollektör montajını kollektör gövdesi üzerindeki anahtar ağzından, uygun anahtar yardımıyla kavrayınız ve monte ediniz.
- 5- **Kollektörü tesisata montaj ederken aşırı ilaç veya keten kullanımı, ürünün işlevselliğini etkilediğinden dikkat ediniz.**
- 6- Kollektörü açıp kapatırken çevirme volanı üzerindeki ok işaretlerine uyunuz.
- 7- Ürünü boyamayınız, aşındırıcı kimyasallar ile temas ettirmeyiniz.
- 8- Kollektör açma-kapama işleminde yardımcı alet kullanmayınız.