

Kablosuz Oda Termostatı Kullanma Kılavuzu

Ürün Kodu: 2007308

Tanım

2007308 kodlu sistem termostatı, sulu yerden ısıtma sistemi için tasarlanmış kablosuz bir oda termostatıdır.

Aşağıdaki sistemler için kullanılabilirler:

- Kazanlar
- Petrol ve gazlı sıcak su ısıtma
- Yerden ısıtma sistemlerinin veya radyatörlerin aktüatörleri
- Sirkülasyon pompaları
- Isı pompaları

Teknik Özellikler

Güç kaynağı	2 adet AA 1.5V alkalin pil
Oda sıcaklığı ayar aralığı	+5°C ~ +35°C
Doğruluk	0.1°C
Çalışma ortamı sıcaklığı	0°C ~ +50°C
Depolama sıcaklığı	-10°C ~ +60°C
Boyutlar	85mm X 75mm X 23mm
Renk	Beyaz
IP koruma sınıfı	IP21

Ana Özellikler:

- Ergonomik tasarım,
- Kolay kullanımlı (programsız)
- Pil ile kullanım (piller değiştirilebilir)
- Anti-blokaj fonksiyonu
- Çeşitli sistemlerde kullanılabilme

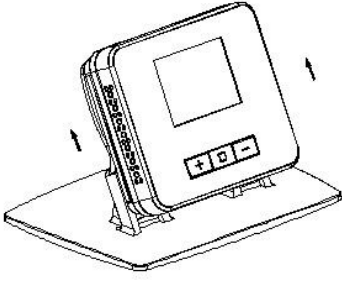
ÖNEMLİ GÜVENLİK BİLGİSİ:

1. Bu talimatları dikkatlice okuyunuz. Talimatlara uyulmaması cihaza zarar verebilir, ürüne veya tehlikeli bir duruma neden olabilir.
2. Ürünün uygulamanıza uygun olduğundan emin olmak için talimatlarda verilen değerleri kontrol ediniz.
3. Montajı yapan kişi eğitimli, deneyimli bir servis personeli olmalıdır.
4. Kurulumu tamamladıktan sonra ürünün çalışmasını kontrol etmek için, aşağıdaki talimatları uygulayınız.

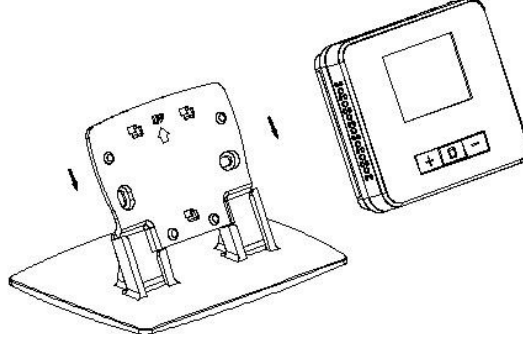
Termostat Kurulumu:

-Termostat yalnızca pille çalışmaktadır.

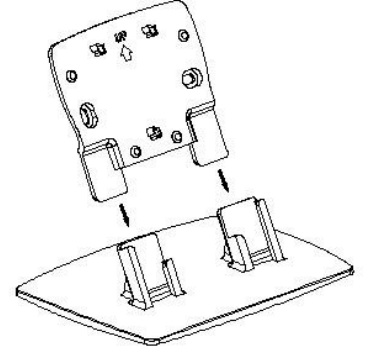
-Lütfen termostatu, oda sıcaklığını kontrol edebileceği, ancak radyatörlerin, güneş ışığının veya ısı yayan diğer cihazların doğrudan etkisinden uzak bir yere yerleştirin.



a. Termostatu çıkarın

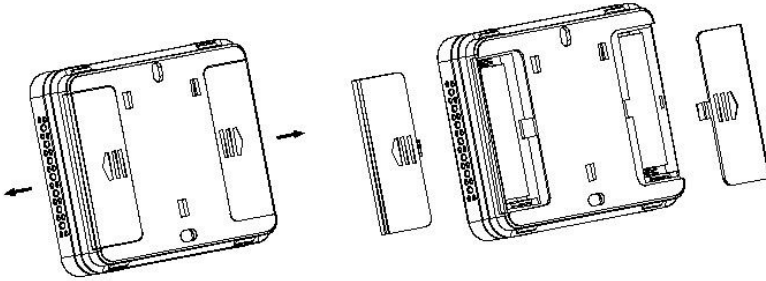


b. Termostatu arka plakanın rafına yerleştirin

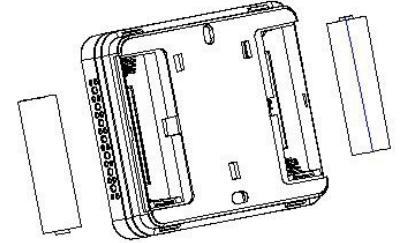


c. Arka plakanın rafını takın

Pillerin Değişimi:

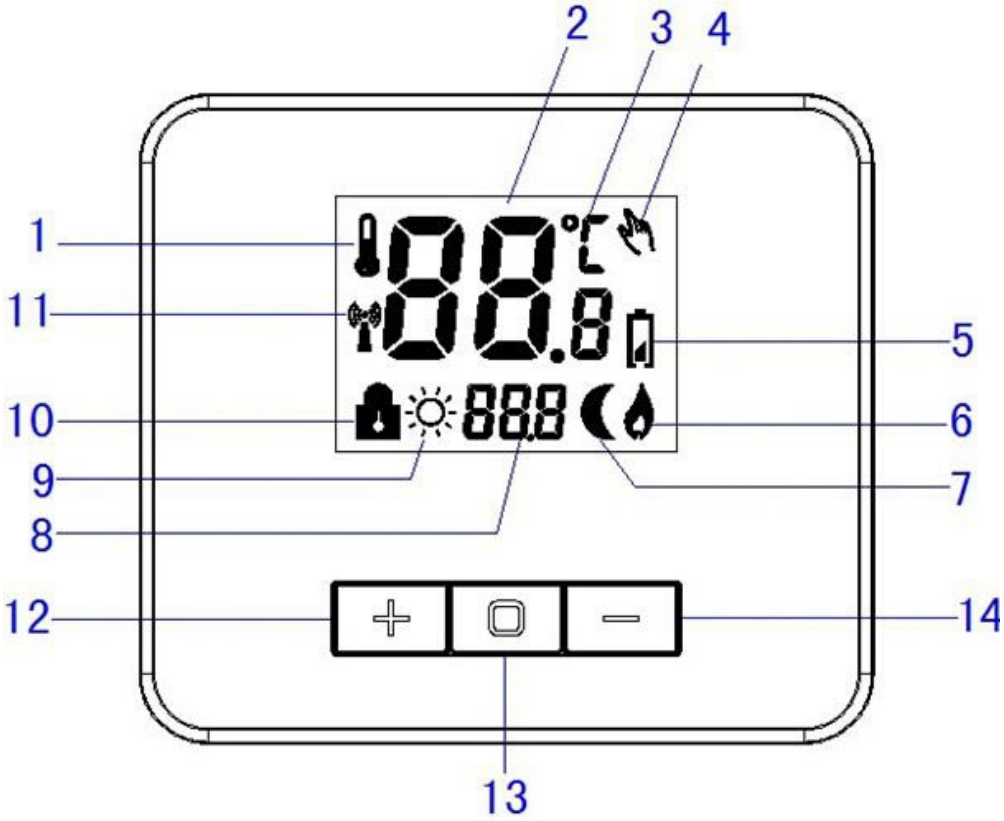


a. Pilin kapağını çıkarın



b. Pili çıkarın

EKRAN VE TUŞ AÇIKLAMASI



- 1- Sıcaklık gösterge işareti
- 2- Sıcaklık görüntüleme alanı
- 3- Sıcaklık birimi görüntüleme alanı
- 4- Manuel çalıştırma modu işareti
- 5- Düşük pil uyarısı işareti
- 6- Isıtma aktif işareti
- 7- Gece modu işareti
- 8- Sıcaklık ayar göstergesi
- 9- Gündüz modu işareti
- 10- Çocuk kilidi işareti
- 11- Kablosuz RF çalışma işareti
- 12- Artırma düğmesi
- 13- Açma-kapama düğmesi / Yapılandırma menüsü ayar düğmesi
- 14- Azaltma düğmesi

Çocuk kilidi: Termostat çalışırken **+** ve **-** tuşlarına aynı anda birkaç saniye basarsanız, kilit simgesi **🔒** görünecektir, bu durumda herhangi bir tuşa basıldığında termostat tepki vermeyecektir. Termostatın kilidini açmak için aynı anda **+** ve **-** tuşlarına birkaç saniye boyunca basınız.

Not: Termostatta bulunan ısı algılama sensörü bozulduğunda ekranda **ER2** görünecektir.

YAPILANDIRMA

Yapılandırma Menüsü

Termostatı kapattığınızda, yapılandırma menüsüne girmek için 5 saniye boyunca "O" tuşunu basılı tutunuz. Menü öğeleri arasında geçiş yapmak için "O" tuşuna basınız.

" + " veya " - " kullanarak seçim yapabilirsiniz. Birkaç saniye boyunca "O" tuşuna basarak menüden çıkabilirsiniz. 20 saniye içinde hiçbir düğmeye basılmazsa, termostat menüden otomatik olarak çıkacaktır.

Yaklaşık 3 saniye boyunca aynı anda " + " ve " - " ye basın, ekranda " dEF" sembolü görünecektir ve ardından **Menü 1 ögesine** döner, bu ürünün tüm yapılandırma ayarlarının fabrika ayarlarına döndüğünü gösterir. Her seçeneğin açıklaması aşağıdaki tabloda belirtildiği gibidir:

Madde	Düğmelere basın	Görüntülenen (fabrika varsayımı)	Seçmek için + , - tuşuna basın	Tanım
1	O	30.0°C	20.0°C-35.0°C	Maksimum ayar noktası seçimi
2	O	05.0°C	05.0°C-20.0°C	Minimum ayar noktası seçimi
3	O	16.0°C	10.0°C-20.0°C	Ekonomik ayar sıcaklığı seçimi
4	O	21.0°C	20.0°C-25.0°C	Konfor ayar sıcaklığı seçimi
5	O	On	On-OFF	Arka aydınlatması
6	O	00.0°C	-5.0°C-05°C	Görüntülenen sıcaklığı kişisel ihtiyaçlara göre ayarlama
7	O	Hp	P1-Hp	Orantılı çıkış ve sabit sıcaklık çıkışı
8	O	0.5°C	0.1°C-5.0°C	Kontrol doğruluğunu seçimi, (yalnızca HP kontrol modunda geçerlidir)
9	O	OFF	On-OFF	Valf koruma fonksiyonu

1) Maksimum sıcaklık ayar noktası

Bu özellik maksimum ayar noktası sıcaklığı sağlar. Varsayılan ayar 35°C'dir, 20°C ila 35°C arasında değiştirilebilir.

2) Minimum sıcaklık ayar noktası

Bu özellik minimum ayar noktası sıcaklığı sağlar. Varsayılan ayar 5°C'dir, 5°C ila 20°C arasında değiştirilebilir.

3) Gece (EKO) modu ayar sıcaklığı

Ekonomi enerji tasarrufu dönemleri için kullanılan sıcaklık.

4) Gündüz (Konfor) modu ayar sıcaklığı

Konfor süreleri için kullanılan sıcaklık.

5) Arka ışık ekranı

Arka ışık aydınlatmasını açma/kapama ayarı.

6) Görüntülenen sıcaklığı kişisel ihtiyaçlara uyacak şekilde ayarlama (Kalibrasyon ayarı)

Oda sıcaklığı göstergesini 5°C kadar daha yüksek veya daha düşük ayarlayabilirsiniz. Termostatınız fabrikada doğru şekilde kalibre edilmiştir ancak ekran sıcaklığını önceki termostata uyaacak şekilde değiştirme seçeneğiniz vardır. Geçerli veya ayarlanan oda sıcaklığı ekranın sağ tarafında görüntülenecektir.

7) Sistem için kontrol modları

P₁ : Bu modda iken 0.5°C fark oluştuğu durum için ısıtma işlevi aktif olacaktır.

H_p : Bu modda iken **madde 8'** de ayarlanan sıcaklık farkı oluştuğunda ısıtma işlevi aktif olacaktır.

8) Isıtma işlevi başlama sıcaklık farkı

Bu adımda ısıtma işlevinin hangi sıcaklık farkında başlayacağı belirlenir. (Yalnızca H_p kontrol modunda geçerlidir). Fabrika varsayılan ayarı 0.5°C'dir.

9) Valf koruma fonksiyonu

Valf Anti-blokaj işlevi, valfi korumak için kullanılır. 24 saatten fazla çıkış olmazsa 30 saniye boyunca açılmaya zorlanır.

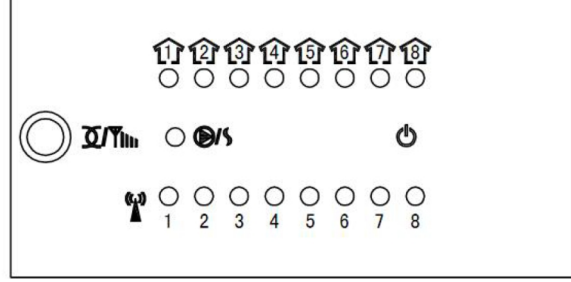
DEVREYE ALMA


Kullanıcı aşağıdaki adımları takip ederek devreye alma işlemini gerçekleştirebilir.


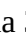
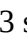
1. Kablosuz Oda Termostatı



2. Kablosuz Dağıtıcı Kontrol Panelinde bulunan 1. oda kanalının, Kablosuz termostat ile bağlantısı




Adım1: Dağıtıcının  düğmesine 3 saniyeden fazla basılı tutun, oda kanalı 1 göstergesinin LED 1'inin yanması, oda kanalı 1'in devreye alınmaya hazır olduğu anlamına gelir.

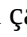
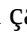
Adım2: Kapalı moda geçmek için  tuşuna kısa basın ve ardından devreye almayı başlatmak için termostatın  ve  düğmelerine aynı anda 3 saniyeden fazla basın. Termostatın ekranı "1"i gösteriyorsa ve dağıtıcıdaki oda kanalı "1" ışığı aynı anda yanıp sönüyorsa bu, dağıtıcının termostatla oda kanalı 1'in eşleşmesinin yapıldığı anlamına gelir. Oda kanalı 1'in aktive edilmesi tamamlandıktan sonra oda kanalı 2 ışığı yanacaktır. Başka hiçbir oda termostatının oda kanalı 2 ile 20 saniye içinde eşleştirme işlemi yapılmazsa, dağıtıcı devreye alma işleminden çıkacaktır.

Adım3: 2007308 kodlu kablosuz termostat modeli, oda kanalı 2~8'i kontrol edecek şekilde ayarlanabilir.

Herhangi bir oda kanalı ışığının yanması distribütörün o oda kanalını eşleştirmeye hazır olduğu anlamına gelir. Oda termostatlarını dağıtıcının 2-8 arasındaki oda kanalları ile eşleştirmek için 2. adımı tekrarlayın.

DAĞITICI KONTROL PANELİNİN ÇALIŞMASINI KONTROL EDİN

Adım1: Dağıtıcı ile oda termostatlarının bağlantısı tamamlandıktan sonra, devreye alma modundan çıkmak için  tuşuna 3 saniye boyunca basın.

Adım2: Örneğin 1 numaralı Termostatın sıcaklığını ayarlamak için + veya - düğmesine basın. Ayar sıcaklığı oda sıcaklığından büyük olacak şekilde ayarlandığında, termostat ısıtma aktif işaretini  gösterir ve dağıtıcı oda kanalı yeşil ışık  gösterir; bu, dağıtıcının başarıyla çalıştığı anlamına gelir.