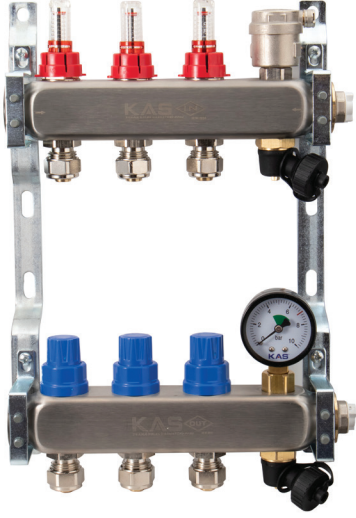


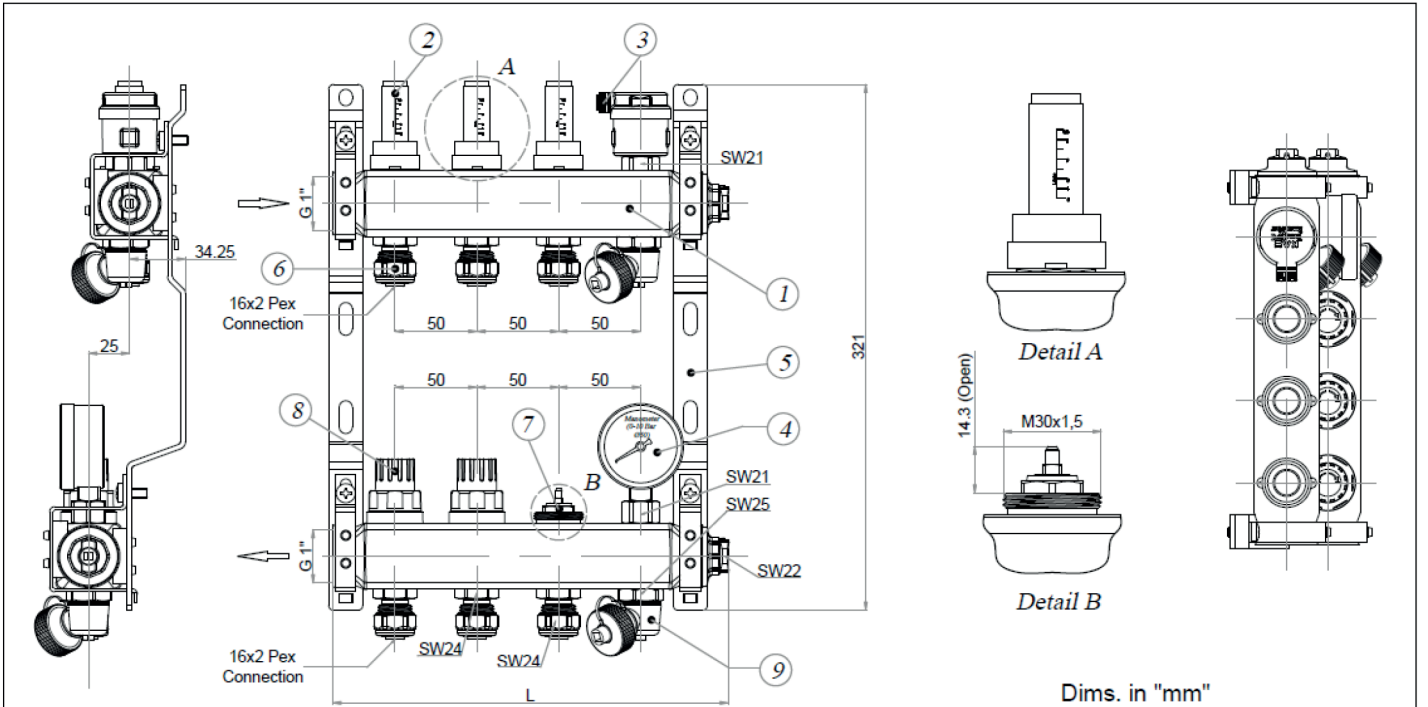
# 1" Kendinden Aksesuarlı Paslanmaz Koll. (Purjörlü+Manometreli)

# KAS®



## TEKNİK DATA FÖYÜ-18.90.902 to 912

<b>Ürün İsmi</b>	1" Kendinden Aksesuarlı Paslanmaz Koll. (Purjörlü+Manometreli)
<b>Maksimum Akış Sıcaklığı</b>	90°C
<b>Maksimum Çalışma Basıncı</b>	Manifold (T.Insert):10 bar/ Manifold (Akış Ölçer):6 Bar
<b>Kullanım Amacı</b>	Isıtma Sistemleri



Dims. in "mm"

Hole Quantity	Code (KAS)	Length L (mm)(+/-2)
2	18.90.902	141,5
3	18.90.903	191,5
4	18.90.904	241,5
5	18.90.905	291,5
6	18.90.906	341,5
7	18.90.907	391,5
8	18.90.908	441,5
9	18.90.909	491,5
10	18.90.910	541,5
11	18.90.911	591,5
12	18.90.912	641,5

Part Number	Part Name	Material
1	Manifold Body	Stainless Steel
2	Flowmeter	High Quality Thermoplastic
3	Automatic Air Vent	Brass
4	Manometer	
5	Holder	Steel
6	16x2 Pex Connection	Brass
7	Thermostatic Insert	Brass
8	Manual Control Cap of Thermostatic Insert	ABS
9	Manifold Drain Valve	



# 1" Kendinden Aksesuarlı Paslanmaz Koll. (Purjörlü+Manometreli)

# KAS®

## KURULUM VE KULLANIM TALİMATI

- 1- Taşıma ve nakliye sırasında üründe oluşabilecek herhangi bir hasar olmadığından emin olun. Montajdan önce ürünü dış etkilerden korumak için ambalajını açmayınız.
- 2- Montajdan önce her türlü kirletici maddeyi temizleyiniz.
- 3- Manifolda bağlanacak dış uzunluğunun, manifold dış uzunluğundan çok kısa ya da çok uzun olmamasına dikkat edin.
- 4- Manifoldu uygun aletlerle sisteme monte ediniz.
- 5- Önce hortuma Somun, Halka ve Soketi takın, ardından uygun aletlerle somunu manifolda vidalayın.
- 6- Manifolda bağlanacak hortumun doğru boyutta olduğundan emin olun.
- 7- Montaj sırasında eksenelliğe dikkat edin.
- 8- Manifoldun bağlandığı tesisat sistemi donmaya karşı korunmalıdır.
- 9- Manifold ısıtma sistemlerinde kullanıma uygun olup yanıcı veya parlayıcı gaz/sıvı tesisatlarında kullanılmamalıdır.
- 10- Manifoldu boyamayın, manifoldu aşındırıcı kimyasallara maruz bırakmayın, başka bir aletle açıp kapatmayın ve kolu çıkarmayın.
- 11- Montaj ve kullanım talimatlarına uyulması zorunludur. Aksi takdirde ürün garanti dışı kalacaktır.
- 12- Garanti belgelerini almayı unutmayın. Bu belge yalnızca ilgili fatura ile birlikte geçerlidir.